



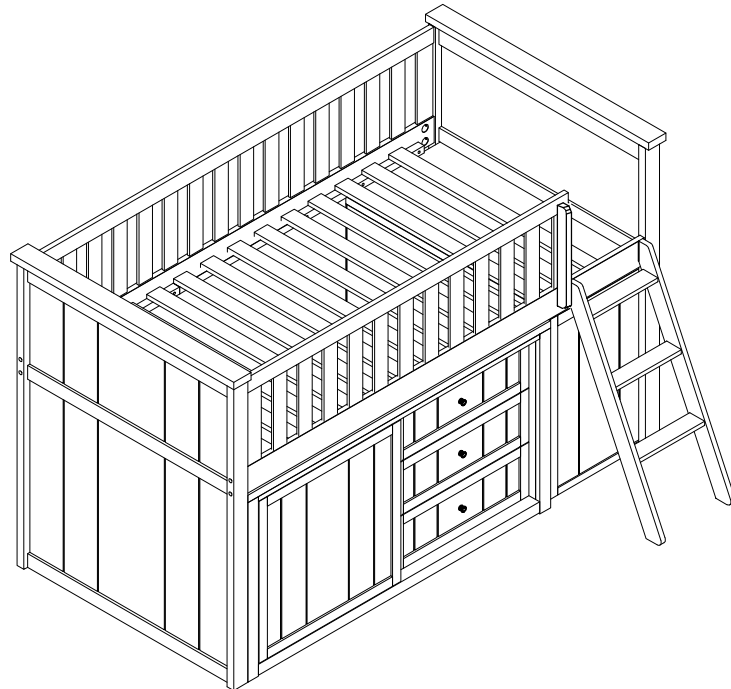
ASSEMBLY INSTRUCTION / INSTRUCTION D'ASSEMBLAGE

- B2013LLDC/B2043LL/B2053LLW/B2063LL- BC Low Loft Bed - Bookcase / Lit mezzanine bas - Bibliothèque
B2013LLDC/B2043LL/B2053LLW/B2063LL- DR Low Loft Bed - Storage Dresser with Sliding Door / Lit mezzanine bas – Bureau double
B2013LLDC/B2043LL/B2053LLW/B2063LL- 1 (1/3)Low Loft Bed - Headboard & Footboard / Lit mezzanine bas -Tête / Pied de lit
B2013LLDC/B2043LL/B2053LLW/B2063LL- 2 (2/3)Low Loft Bed - Ladder / Lit mezzanine bas - Échelle
B2013LLDC/B2043LL/B2053LLW/B2063LL- 3 (3/3)Low Loft Bed - Guard Rails & 13pcs Slats / Lit mezzanine bas - Garde-corps & Lattes

Thank you for purchasing this product. Please take time to read and follow the instructions below. Check that you have all parts and hardware before assembly. Parts apparently missing are often found in the packing materials. If you do not have all the parts listed, have you dealer contact us and they will be sent to you immediately.

Merci d'avoir acheté ce produit. Veuillez lire et suivre les instructions ci-dessous. Vérifiez avant le montage que vous avez toutes les pièces et fixations. Les pièces qui semblent manquer se trouvent souvent dans les matériaux d'emballage. Si vous n'avez pas toutes les pièces de la liste, demandez à votre détaillant et nous les enverrons immédiatement.

- ⚠ It is recommended to install protective pads under all legs and supports to avoid damage or scratches when placing furniture on a wood floor or other hard surface, and to limit indentation and prevent discoloration if placing on carpet.
- ⚠ Il est recommandé de placer des coussins protecteurs sous tous les pieds et toutes les bases des meubles pour éviter d'endommager ou d'égratigner les planchers en bois ou autres surfaces dures, et pour limiter l'empreinte et empêcher la décoloration quand les meubles reposent sur la moquette.
- ⚠ Hardware may loosen over time. Periodically check to make sure all connections are tight. Re-tighten if necessary.
- ⚠ Le matériel peut se desserrer au fil du temps. Vérifiez périodiquement que toutes les connexions sont serrées. Serrer à nouveau si nécessaire.



⚠ CAUTION/ ⚠ CAUTION:

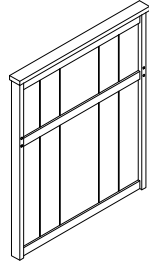
- (1) DO NOT FULLY-TIGHTEN THE NUTS OR BOLTS INITIALLY UNTIL ALL THE NUTS AND BOLTS ARE IN PLACE. (TO AVOID CAUSING DAMAGES TO THE THREAD, DO NOT OVER-TIGHTEN THE NUTS OR BOLTS.) / NE PAS SERRER LES BOULONS JUSQU'À CE QUE LE MONTAGE SOIT COMPLÈTMENT TERMINÉ
- (2) KEEP ALL HARDWARE PARTS OUT OF REACH OF CHILDREN. / GARDER TOUTES LES PIÈCES HORS DE LA PORTÉE D'ENFANTS



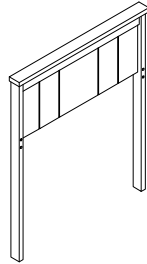
ASSEMBLY INSTRUCTION / INSTRUCTION D'ASSEMBLAGE

B2013LLDC/B2043LL/B2053LLW/B2063LL- BC Low Loft Bed - Bookcase / Lit mezzanine bas - Bibliothèque
 B2013LLDC/B2043LL/B2053LLW/B2063LL- DR Low Loft Bed - Storage Dresser with Sliding Door / Lit mezzanine bas – Bureau double
 B2013LLDC/B2043LL/B2053LLW/B2063LL- 1 (1/3)Low Loft Bed - Headboard & Footboard / Lit mezzanine bas -Tête / Pied de lit
 B2013LLDC/B2043LL/B2053LLW/B2063LL- 2 (2/3)Low Loft Bed - Ladder / Lit mezzanine bas - Échelle
 B2013LLDC/B2043LL/B2053LLW/B2063LL- 3 (3/3)Low Loft Bed - Guard Rails & 13pcs Slats / Lit mezzanine bas - Garde-corps & Lattes

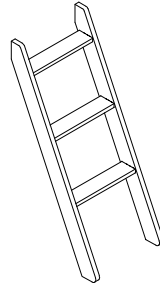
PART LIST / LISTE DE PIÈCES:



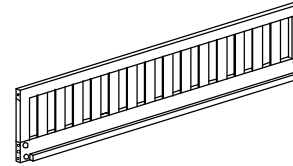
① Headboard / Tête de Lit
1PC



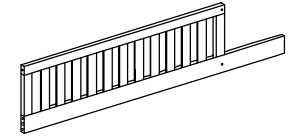
② Footboard / Pied de Lit
1PC



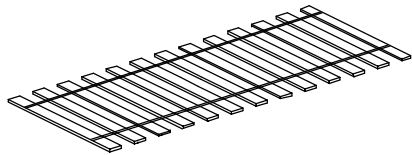
③ Ladder / Échelle
1PC



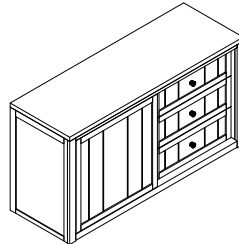
④ Upper back safety rails
/ Longeron de sécurité
supérieure arrière 1PC



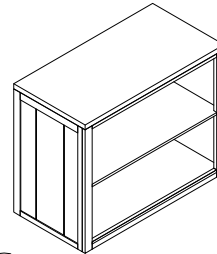
⑤ Upper front safety rail
/ Longeron de sécurité
supérieure avant 1PC



⑥ Twin Slats / Lattes
1SET(13PCS)



⑦ Storage Dresser with Sliding Door
/ Bureau double 1PC



⑧ Bookcase / Bibliothèque
1PC



⑨ Guardrail Post
1PC

* Screwdriver (Not Provided) /
Tournevis (Non inclus)



HARDWARE LIST / LISTE DE QUINCAILLERIE (Hardware are packed in B2013LLDC / B2043LL / B2053LLW / B2063LL-1 For Assembly)

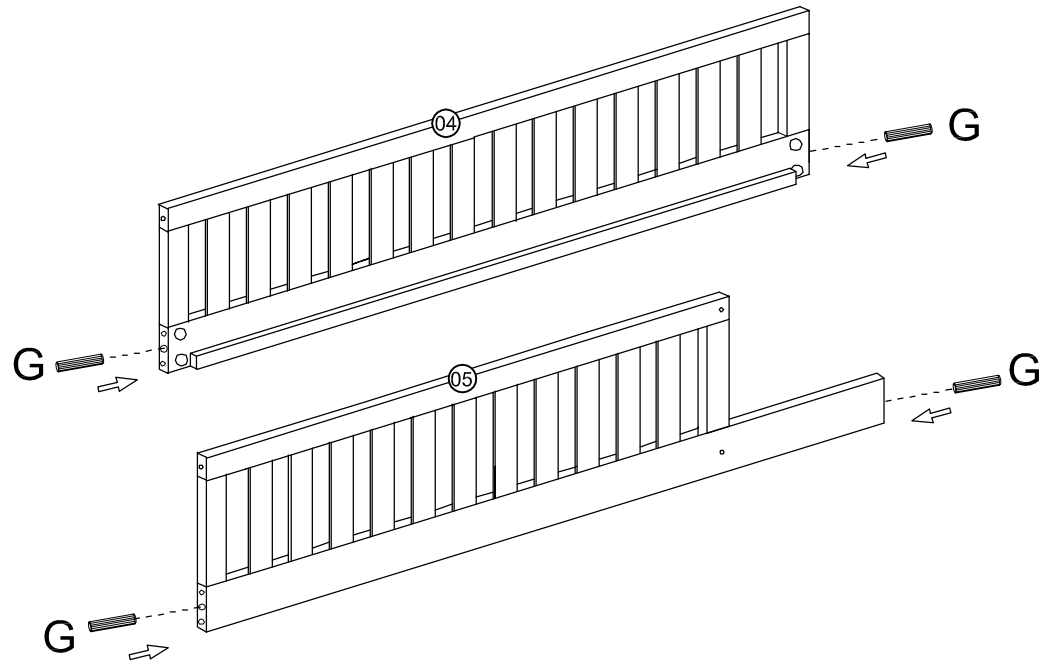
NO /N°	SKETCH/ ESQUISSE	DESCRIPTION/ LA DESCRIPTION	SIZE/ TAILLE	QTY/ Q'TÉ	NO /N°	SKETCH/ ESQUISSE	DESCRIPTION/ LA DESCRIPTION	SIZE/ TAILLE	QTY/ Q'TÉ
A		Bolt / Boulon	1/4" x 4 5/16"	8PCS	E		Screw / Vis	5/32" x 5/8"	2PCS
B		Bolt / Boulon	1/4" x 3 15/16"	3PCS	F		Allen Key / Cle Allen	M4 x 2 3/8"x1"x1"	1PC
C		Bolt / Boulon	1/4" x 1 3/4"	2PCS	G		Wood dowel / Goujon en bois	Ø10 x 1 3/4"	4PCS
D		Screw / Vis	5/32" x 1 3/8"	26PCS	H		Barrel Nut / Doigts en travers	1/4"x7/8"x1/2"x3/8"	8PCS



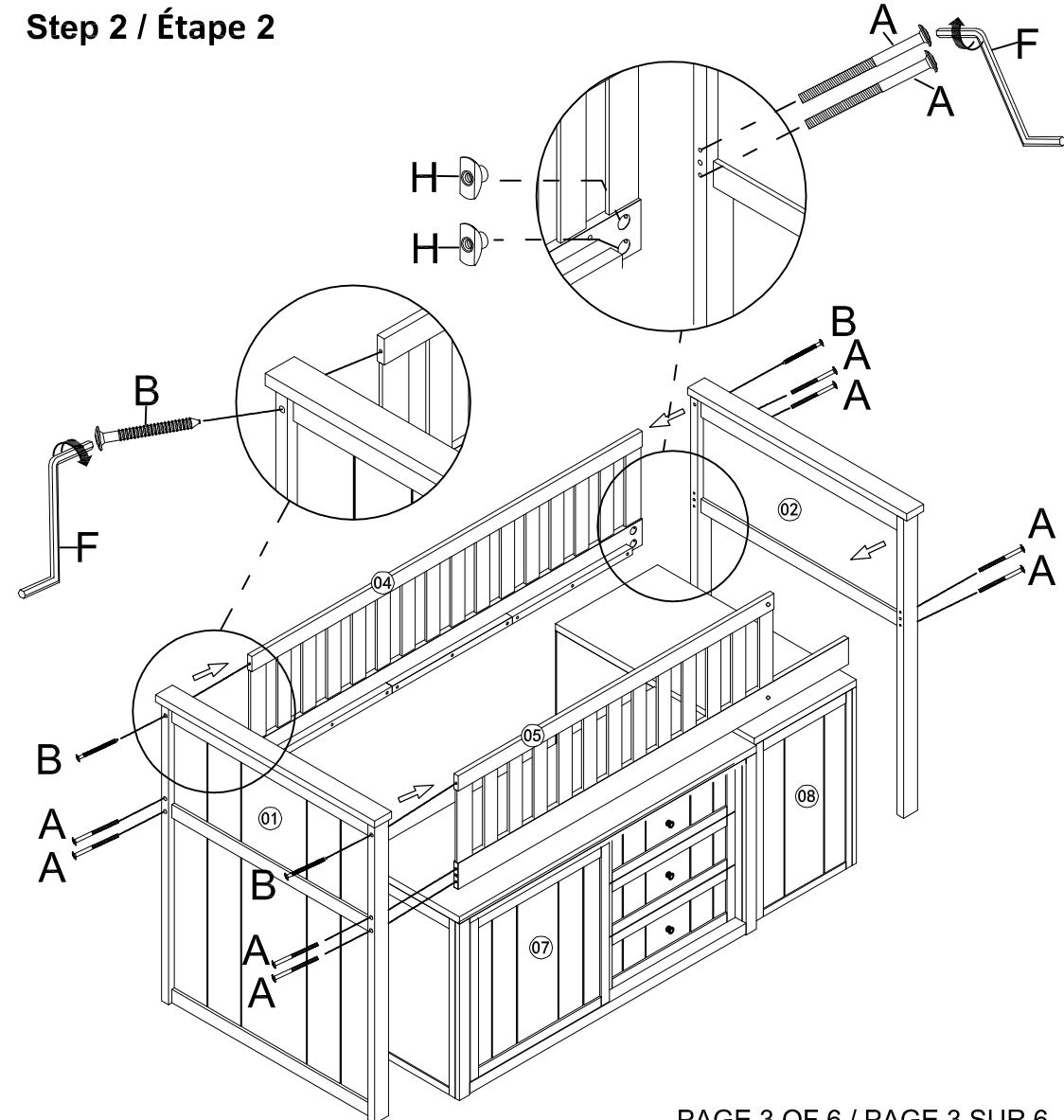
ASSEMBLY INSTRUCTION / INSTRUCTION D'ASSEMBLAGE

B2013LLDC/B2043LL/B2053LLW/B2063LL- BC Low Loft Bed - Bookcase / Lit mezzanine bas - Bibliothèque
B2013LLDC/B2043LL/B2053LLW/B2063LL- DR Low Loft Bed - Storage Dresser with Sliding Door / Lit mezzanine bas – Bureau double
B2013LLDC/B2043LL/B2053LLW/B2063LL- 1 (1/3)Low Loft Bed - Headboard & Footboard / Lit mezzanine bas -Tête / Pied de lit
B2013LLDC/B2043LL/B2053LLW/B2063LL- 2 (2/3)Low Loft Bed - Ladder / Lit mezzanine bas - Échelle
B2013LLDC/B2043LL/B2053LLW/B2063LL- 3 (3/3)Low Loft Bed - Guard Rails & 13pcs Slats / Lit mezzanine bas - Garde-corps & Lattes

Step 1 / Étape 1



Step 2 / Étape 2

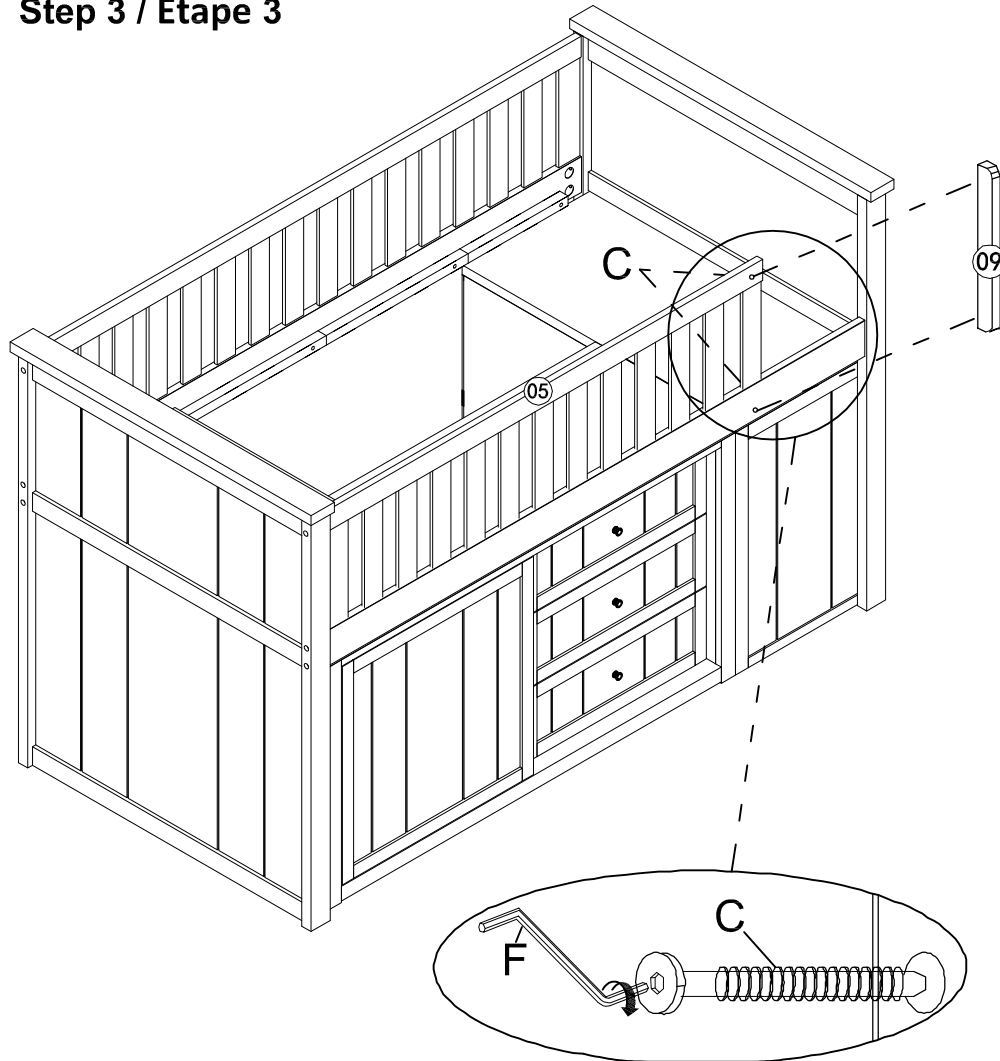




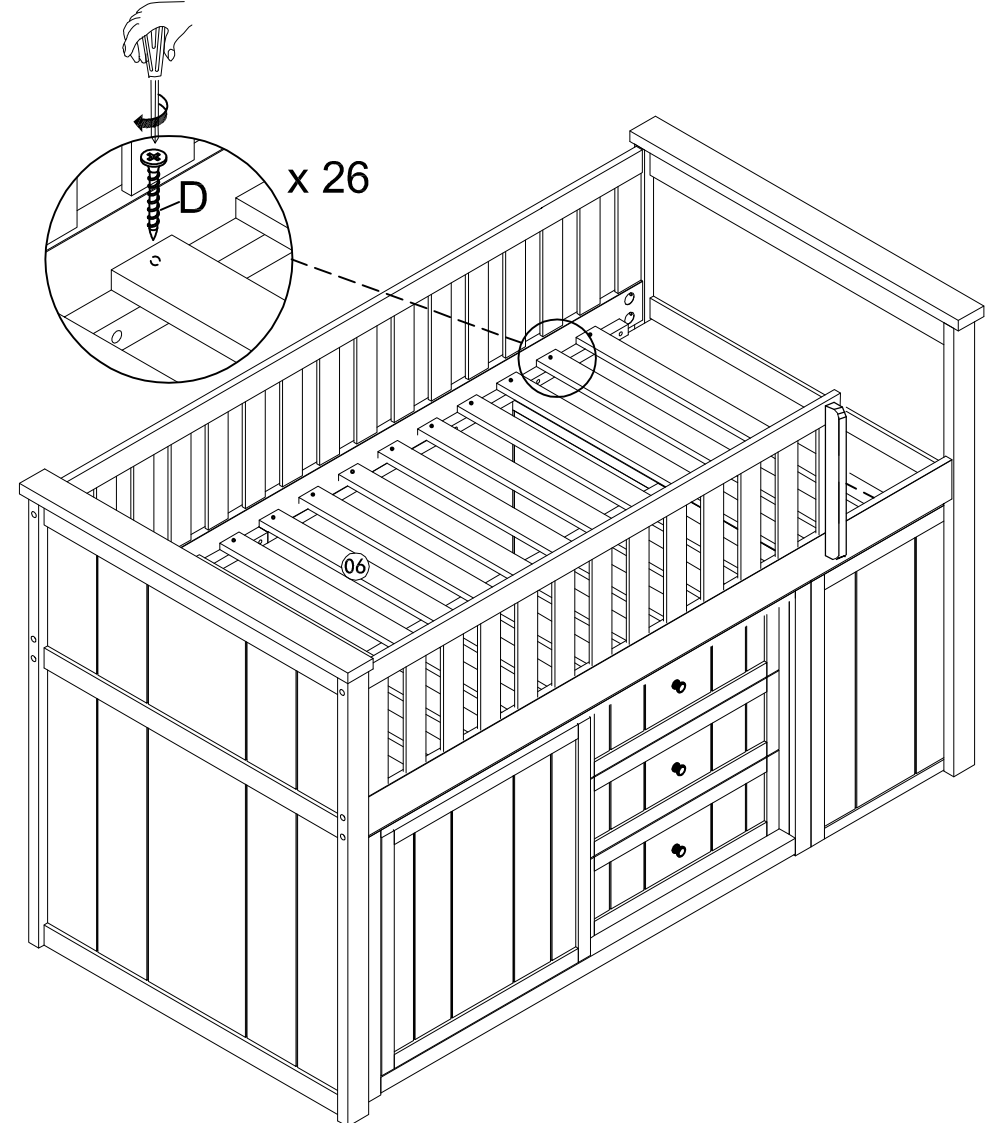
ASSEMBLY INSTRUCTION / INSTRUCTION D'ASSEMBLAGE

B2013LLDC/B2043LL/B2053LLW/B2063LL- BC Low Loft Bed - Bookcase / Lit mezzanine bas - Bibliothèque
B2013LLDC/B2043LL/B2053LLW/B2063LL- DR Low Loft Bed - Storage Dresser with Sliding Door / Lit mezzanine bas – Bureau double
B2013LLDC/B2043LL/B2053LLW/B2063LL- 1 (1/3)Low Loft Bed - Headboard & Footboard / Lit mezzanine bas -Tête / Pied de lit
B2013LLDC/B2043LL/B2053LLW/B2063LL- 2 (2/3)Low Loft Bed - Ladder / Lit mezzanine bas - Échelle
B2013LLDC/B2043LL/B2053LLW/B2063LL- 3 (3/3)Low Loft Bed - Guard Rails & 13pcs Slats / Lit mezzanine bas - Garde-corps & Lattes

Step 3 / Étape 3



Step 4 / Étape 4

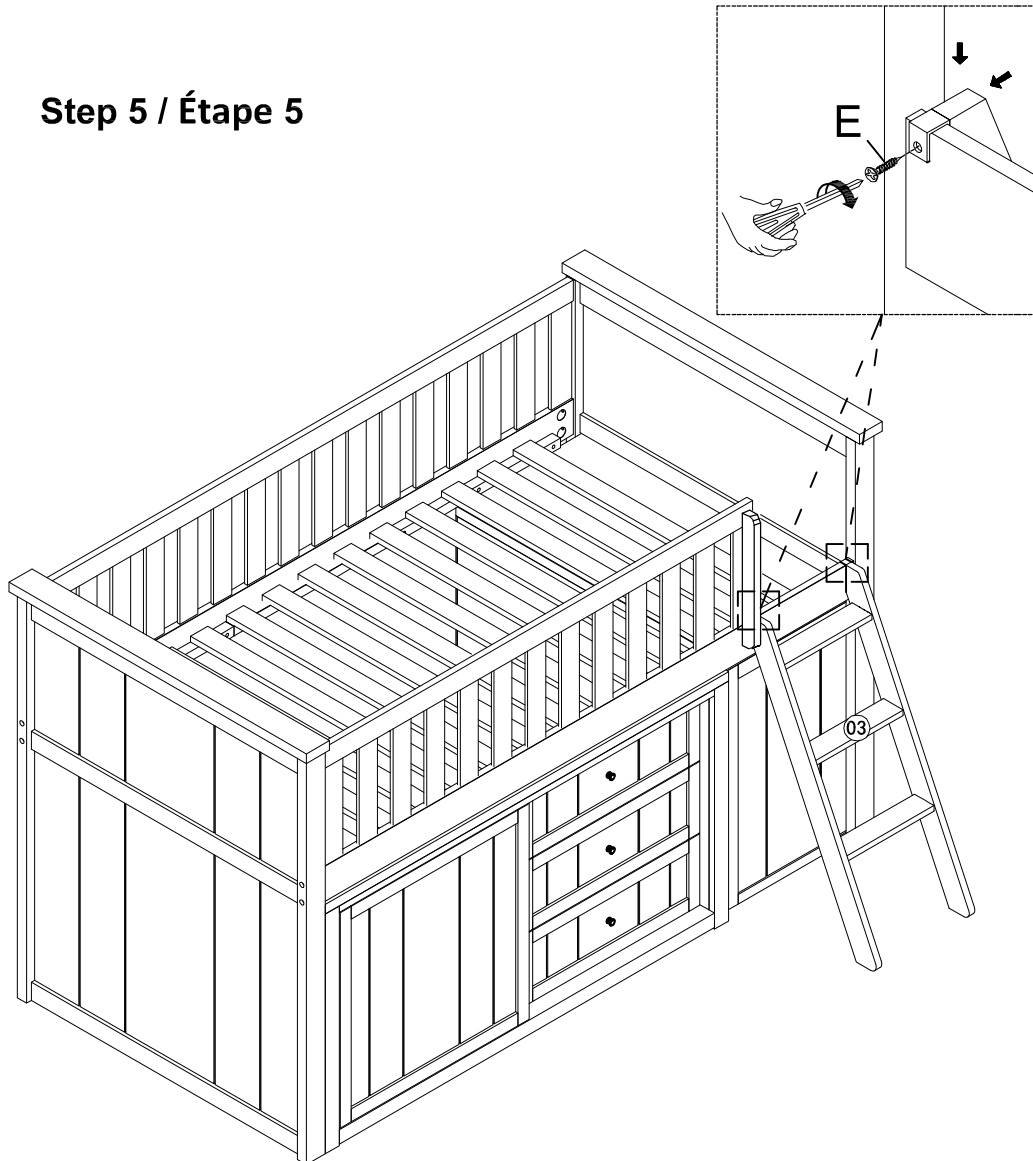




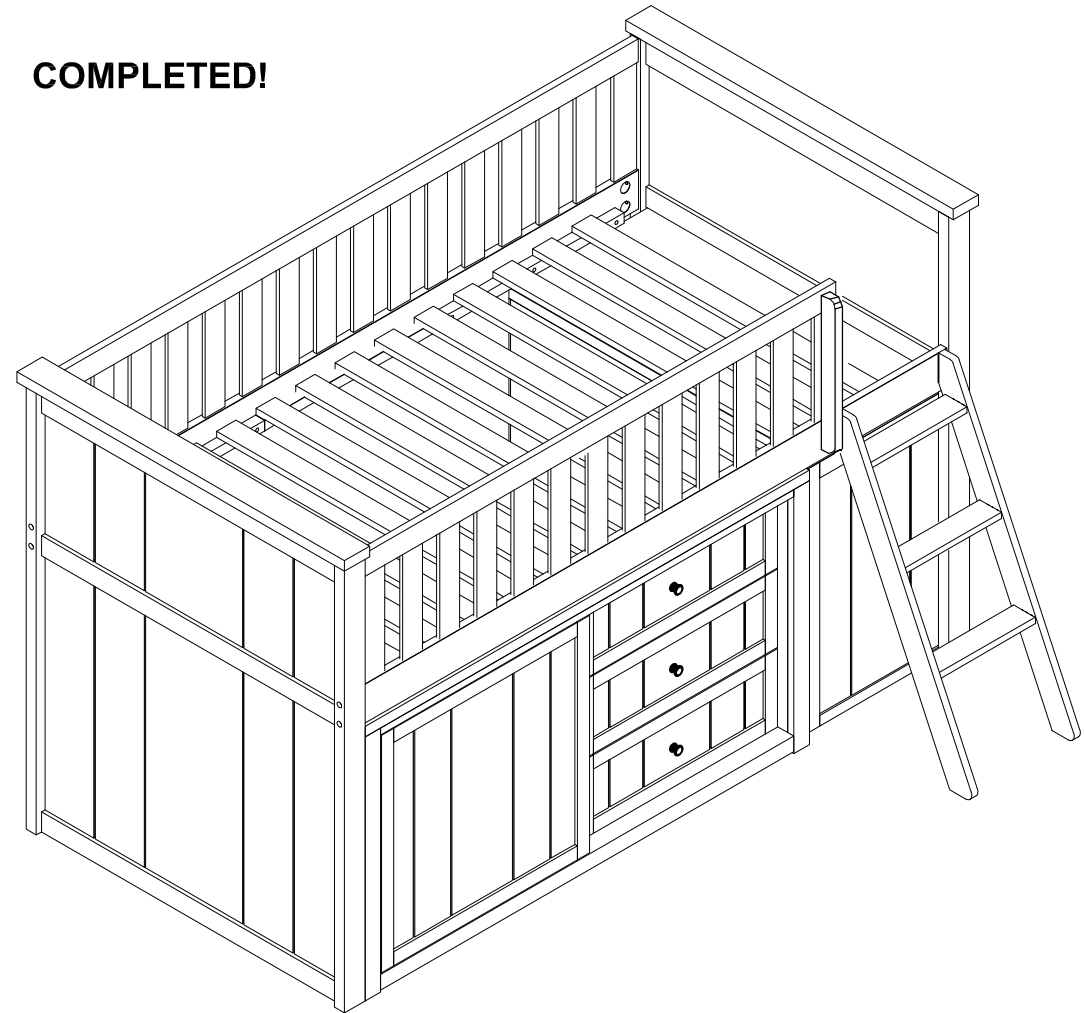
ASSEMBLY INSTRUCTION / INSTRUCTION D'ASSEMBLAGE

- B2013LLDC/B2043LL/B2053LLW/B2063LL- BC Low Loft Bed - Bookcase / Lit mezzanine bas - Bibliothèque
- B2013LLDC/B2043LL/B2053LLW/B2063LL- DR Low Loft Bed - Storage Dresser with Sliding Door / Lit mezzanine bas – Bureau double
- B2013LLDC/B2043LL/B2053LLW/B2063LL- 1 (1/3) Low Loft Bed - Headboard & Footboard / Lit mezzanine bas -Tête / Pied de lit
- B2013LLDC/B2043LL/B2053LLW/B2063LL- 2 (2/3) Low Loft Bed - Ladder / Lit mezzanine bas - Échelle
- B2013LLDC/B2043LL/B2053LLW/B2063LL- 3 (3/3) Low Loft Bed - Guard Rails & 13pcs Slats / Lit mezzanine bas - Garde-corps & Lattes

Step 5 / Étape 5



COMPLETED!





ASSEMBLY INSTRUCTION / INSTRUCTION D'ASSEMBLAGE

B2013LLDC/B2043LL/B2053LLW/B2063LL- BC Low Loft Bed - Bookcase / Lit mezzanine bas - Bibliothèque
B2013LLDC/B2043LL/B2053LLW/B2063LL- DR Low Loft Bed - Storage Dresser with Sliding Door / Lit mezzanine bas – Bureau double
B2013LLDC/B2043LL/B2053LLW/B2063LL- 1 (1/3)Low Loft Bed - Headboard & Footboard / Lit mezzanine bas -Tête / Pied de lit
B2013LLDC/B2043LL/B2053LLW/B2063LL- 2 (2/3)Low Loft Bed - Ladder / Lit mezzanine bas - Échelle
B2013LLDC/B2043LL/B2053LLW/B2063LL- 3 (3/3)Low Loft Bed - Guard Rails & 13pcs Slats / Lit mezzanine bas - Garde-corps & Lattes



SAFETY WARNING

Homelegance puts your child's safety as a Top Priority. Our bunk beds have been tested by an independent laboratory and certified to be in compliance with ASTM F1427-21e1, "Standard Consumer Safety Specification for Bunk Beds" and U.S. Government specifications 16 Code of Federal Regulations, Parts 1213 and 1513.

1. Follow the information on the warnings appearing on the upper bunk end structure and on the carton. Do not remove warning label from bed.
2. Always use the recommended size mattress or / and mattress support to help prevent the likelihood of entrapment or falls.
3. Surface of mattress must be at least 5 inches below the upper edge of guardrails.
4. Do not allow children less than 6 years of age to use the upper bunk.
5. Periodically check and ensure that the guardrail, ladder and other components are in their proper position, free from damage and that all connectors are tight.
6. Prohibit horseplay on or under the bed and prohibit jumping on the bed.
7. Always use the ladder for entering and leaving the upper bunkbed.
8. Do not use substitute parts. Contact manufacturer or dealer for replacement parts.
9. Use of a night light may provide added safety precaution for a child using upper bunk.
10. Always use guardrails on both long sides of the upper bunk.
11. If the bunk bed will be placed next to a wall, the guardrail that runs the full length of the bed should be placed against the wall to prevent entrapment between the bed and the wall.
12. The use of water or sleep flotation mattress is prohibited.
13. Keep these instructions for future reference.
14. Use only mattress which is 74 3/4" x 38 1/2" x 6" on upper bunk.
15. Prohibit more than one person on upper bunk.

STRANGULATION HAZARD:

16. Never attach or hang items to any part of the bunk bed that are not designed for use with the bed for example, but not limited to hooks, belts, and jump ropes.



Avertissements liés à la sécurité

Homelegance met la sécurité de votre enfant comme une priorité absolue. Nos lits superposés ont été testés par un laboratoire indépendant et certifié conforme ASTM F1427-21e1, "Standard Consumer Safety Specification pour lits superposés" et le gouvernement américain et Code Spécifications 16 des Régulations Fédéral, parties 1213 et 1513 .

1. Respecter les indications qui se trouvent sur les avertissements placés sur l'extrémité du lit supérieur et sur le carton d'emballage. Ne pas enlever l'étiquette d'avertissement du lit.
2. Toujours utiliser la taille ou le support de matelas recommandés pour éviter le risque de coincement ou de chute.
3. La surface du matelas doit être au moins 5 pouces en dessous du bord supérieur des rails de sécurité.
4. Ne pas permettre aux enfants de moins de 6 ans d'utiliser le lit supérieur.
5. Vérifier périodiquement la barre de sécurité, l'échelle et les autres pièces pour s'assurer qu'elles sont dans la bonne position, qu'elles ne sont pas endommagées et que tous les raccords sont bien serrés.
6. Ne pas permettre les jeux violents sur le lit et en dessous du lit, et ne pas permettre de sauter sur le lit.
7. Toujours utiliser l'échelle pour atteindre le lit supérieur et en sortir.
8. Ne pas utiliser de pièces de substitution. Communiquer avec le fabricant ou le vendeur pour obtenir des pièces de rechange.
9. L'utilisation d'une lumière de nuit peut servir de mesure de précaution supplémentaire pour un enfant utilisant le lit supérieur.
10. Toujours utiliser les barres de sécurité sur les deux côtés du lit supérieur.
11. Si le lit superposé est placé près d'un mur, le rail de sécurité situé sur toute la longueur du lit doit être placé contre le mur pour éviter de se retrouver coincer entre le lit et le mur.
12. Il est interdit d'utiliser un matelas d'eau ou de flottaison.
13. Conserver ces instructions pour référence ultérieure.
14. Utiliser uniquement un matelas de 74 3/4" x 38 1/2" x 6" sur le lit supérieur.
15. Ne pas autoriser plus d'une personne à la fois sur le lit supérieur.

RISQUE D'ÉTRANGLEMENT :

16. Ne jamais suspendre ni fixer à une partie quelconque du lit superposé un objet qui n'est pas conçu pour être utilisé avec le lit, par exemple, mais sans s'y limiter, un crochet, une ceinture ou une corde à sauter.



ASSEMBLY INSTRUCTION / INSTRUCTION D'ASSEMBLAGE

B2013LLDC/B2043LL/B2053LLW/B2063LL- BC Low Loft Bed - Bookcase / Lit mezzanine bas - Bibliothèque

Thank you for purchasing this product. Please take time to read and follow the instructions below. Check that you have all parts and hardware before assembly. Parts apparently missing are often found in the packing materials. If you do not have all the parts listed, have you dealer contact us and they will be sent to you immediately.

Merci d'avoir acheté ce produit. Veuillez lire et suivre les instructions ci-dessous. Vérifiez avant le montage que vous avez toutes les pièces et fixations. Les pièces qui semblent manquer se trouvent souvent dans les matériaux d'emballage. Si vous n'avez pas toutes les pièces de la liste, demandez à votre détaillant et nous les enverrons immédiatement.

- ⚠ It is recommended to install protective pads under all legs and supports to avoid damage or scratches when placing furniture on a wood floor or other hard surface, and to limit indentation and prevent discoloration if placing on carpet.
- ⚠ Il est recommandé de placer des coussins protecteurs sous tous les pieds et toutes les bases des meubles pour éviter d'endommager ou d'égratigner les planchers en bois ou autres surfaces dures, et pour limiter l'empreinte et empêcher la décoloration quand les meubles reposent sur la moquette.
- ⚠ Hardware may loosen over time. Periodically check to make sure all connections are tight. Re-tighten if necessary.
- ⚠ Le matériel peut se desserrer au fil du temps. Vérifiez périodiquement que toutes les connexions sont serrées. Serrer à nouveau si nécessaire.

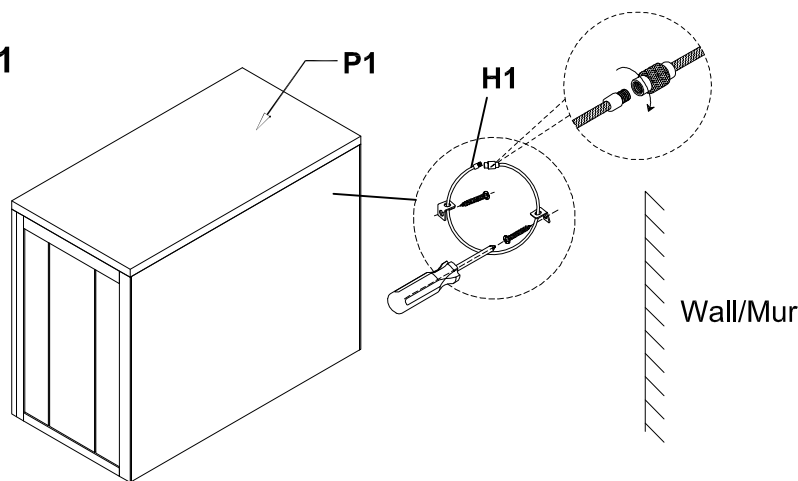
PARTS LIST/ LISTE DE PIÈCES			
NO/N°	SKETCH/ ESQUISSE	DESCRIPTION/ LA DESCRIPTION	QTY/ Q'TÉ
P1		Low Loft Bed - Bookcase / Lit mezzanine bas - Bibliothèque	1 PC

HARDWARE LIST / LISTE DE QUINCAILLERIE			
NO/N°	SKETCH/ ESQUISSE	DESCRIPTION/ LA DESCRIPTION	QTY/ Q'TÉ
H1		TIPPING RESTRAINT/ / Anti-basculement	1 SET

NOTE/REMARQUE
(1) Anti tipping hardware kit comes with this product. Please refer to the installation instruction in the hardware pack Une trousse anti-basculement est fourni avec ce produit. Veuillez vous référer aux instructions d'installation dans inclu dans la trousse de quincaillerie
(2) Do not tighten bolts until completely assembled. Ne pas serrer les boulons jusqu'à ce que le montage soit complétement termine

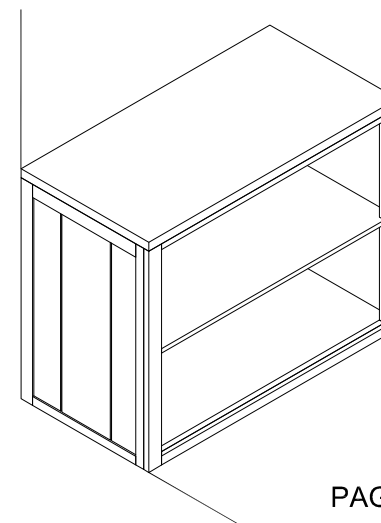
* ANTI-TIPPING HARDWARE PACK IS AT THE BACK PANEL

Step 1 / Étape 1



Step 2 / Étape 2

Wall/Mur





ASSEMBLY INSTRUCTION / INSTRUCTION D'ASSEMBLAGE

B2013LLDC/B2043LL/B2053LLW/B2063LL- DR Low Loft Bed - Storage Dresser with Sliding Door / Lit mezzanine bas – Bureau double

Thank you for purchasing this product. Please take time to read and follow the instructions below. Check that you have all parts and hardware before assembly. Parts apparently missing are often found in the packing materials. If you do not have all the parts listed, have you dealer contact us and they will be sent to you immediately.

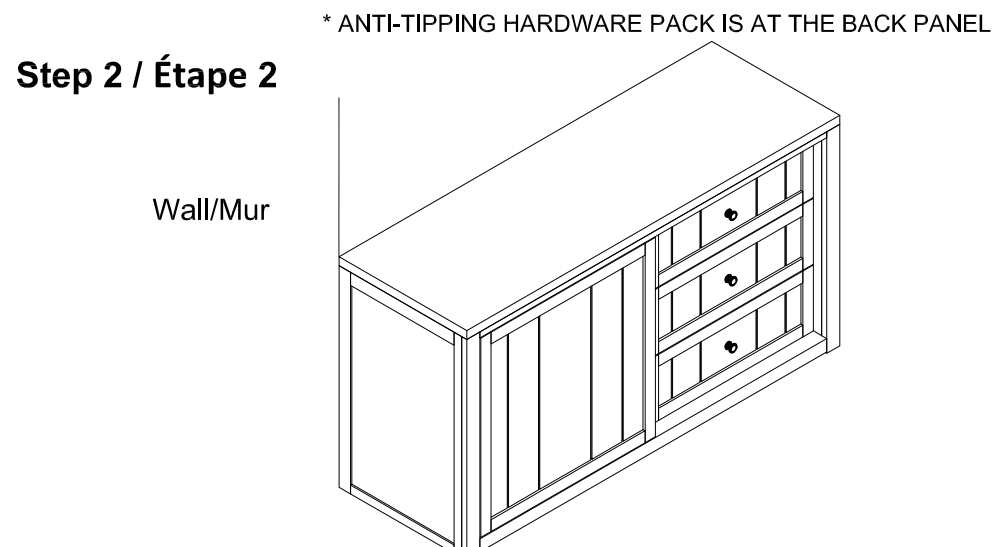
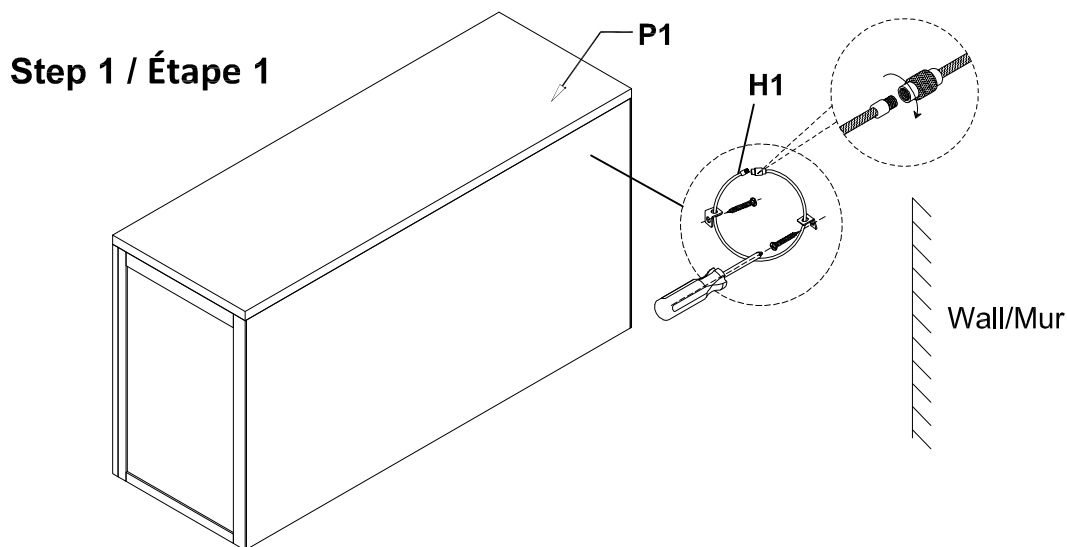
Merci d'avoir acheté ce produit. Veuillez lire et suivre les instructions ci-dessous. Vérifiez avant le montage que vous avez toutes les pièces et fixations. Les pièces qui semblent manquer se trouvent souvent dans les matériaux d'emballage. Si vous n'avez pas toutes les pièces de la liste, demandez à votre détaillant et nous les enverrons immédiatement.

- ⚠ It is recommended to install protective pads under all legs and supports to avoid damage or scratches when placing furniture on a wood floor or other hard surface, and to limit indentation and prevent discoloration if placing on carpet.
- ⚠ Il est recommandé de placer des coussins protecteurs sous tous les pieds et toutes les bases des meubles pour éviter d'endommager ou d'égratigner les planchers en bois ou autres surfaces dures, et pour limiter l'empreinte et empêcher la décoloration quand les meubles reposent sur la moquette.
- ⚠ Hardware may loosen over time. Periodically check to make sure all connections are tight. Re-tighten if necessary.
- ⚠ Le matériel peut se desserrer au fil du temps. Vérifiez périodiquement que toutes les connexions sont serrées. Serrer à nouveau si nécessaire.

PARTS LIST/ LISTE DE PIÈCES			
NO/N°	SKETCH/ ESQUISSE	DESCRIPTION/ LA DESCRIPTION	QTY/ Q'TÉ
P1		Low Loft Bed - Storage Dresser with Sliding Door / Lit mezzanine bas – Bureau double	1 PC

HARDWARE LIST / LISTE DE QUINCAILLERIE			
NO/N°	SKETCH/ ESQUISSE	DESCRIPTION/ LA DESCRIPTION	QTY/ Q'TÉ
H1		TIPPING RESTRAINT/ / Anti-basculement	1 SET

NOTE/REMARQUE
(1) Anti tipping hardware kit comes with this product. Please refer to the installation instruction in the hardware pack Une trousse anti-basculement est fourni avec ce produit. Veuillez vous référer aux instructions d'installation dans inclu dans la trousse de quincaillerie
(2) Do not tighten bolts until completely assembled. Ne pas serrer les boulons jusqu'à ce que le montage soit complétement termine



* ANTI-TIPPING HARDWARE PACK IS AT THE BACK PANEL