



Assembly Instructions For

ALTON WRITING DESK

BDMIDCC2 SKU#318333

BDMIDYDM SKU#255330

CAUTION: PLEASE READ ALL INSTRUCTION BEFORE STARTING THE ASSEMBLY OF THIS PRODUCT. THESE ARE HEAVY. IN ORDER TO PREVENT PERSONAL INJURY AND ENSURE THAT THIS PRODUCT IS NOT DAMAGED DURING THE ASSEMBLY PROCESS. IT IS STRONGLY RECOMMENDED THAT YOU ENLIST THE ASSISTANCE OF ONE OR MORE PEOPLE.

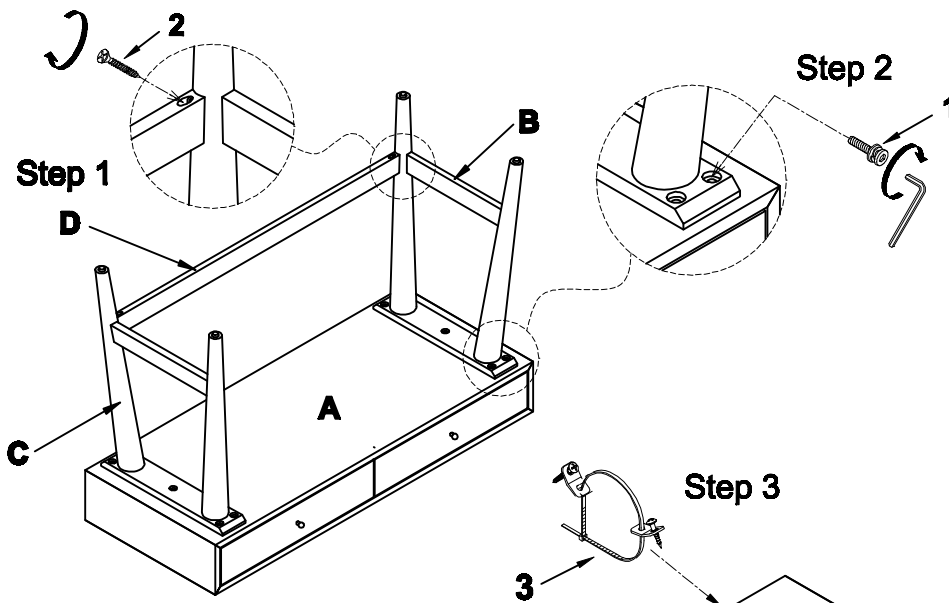
CUIDADO: FAVOR DE LEER TODAS LAS INSTRUCCIONES MANTES DE ENSAMBLAR SU PRODUCTTO. ESTAS PIEZAS SON PESADAS. PARA PREVENIR HERIDAS PERSONALES Y ASEGURAR QUE SU PRODUCTOI NO SEA DAN ADO MIENTRAS ES ANSAMBLADO, SE RECOMIENDA LA ASISTENCIA DE UNA O MAUS PERSONAS.

WARNING.....PROTECTIVE GLIDE IS PLACED UNDER LEGS OF FURNITURE TO RESIST SCRATCHES TO FLOOR SURFACE. SOME FLOOR SURFACES CAN BE EXTRA SENSITIVE TO MARKING. IF YOU ARE NOT SURE CONSULT WITH YOUR DEALER.

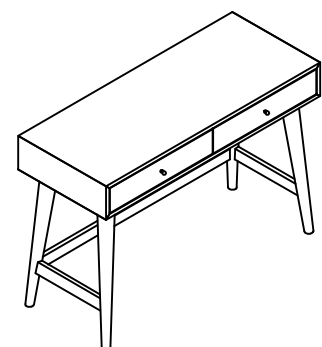
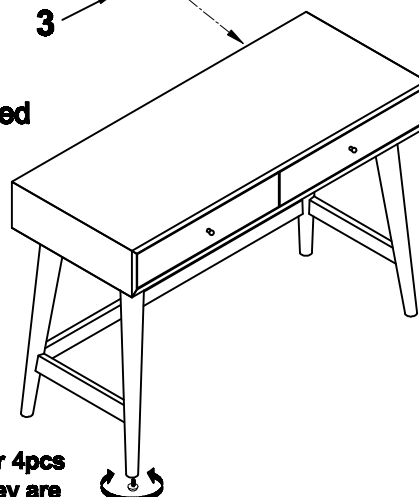
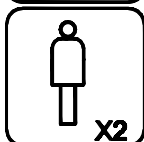
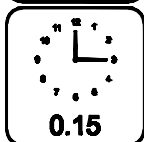
AVERTISSEMENT...LES PIEDS DES MEUBLES SONT MUNIS DE PAINTS DESTINÉS À PROTÉGER LE PLANCHER. CERTAINS REVÊTEMENTS DE SOL PEUVENT ÊTRE TRÈS FRAGILES. EN CAS DE DOUTE, CONSULTER LA MARCHAND.

NO.	Hardware List		Q' TY
1		ø1/4" * 20*1-1/2"L Allen Bolt	10
		ø1/4" *ø11mm Spring washer	10
		ø1/4"*ø19mm*1.5mm Flat washer	10
		Allen wrench (4mm)	1
2		ø8*ø4*2"L Wood Screw	2
3		Furniture tipping restraint	1

NO.	Parts list		Q' TY
A		Desk top	1
B		Left leg	1
C		Right leg	1
D		Bottom stretcher	1



Remark:
Tipping hardware attached to the back stretcher.



Assembly completed
Made in Vietnam



Furniture Care and Cleaning

FOLLOWING THESE FEW BASIC STEPS WILL HELP YOU ENJOY AND PROTECT YOUR INVESTMENT FOR YEARS TO COME.

Do not expose your furniture to any liquids.

All liquids should be wiped up immediately with a soft, slightly damp cloth in the direction of the wood grain.

For stone surfaces, liquids should be immediately soaked up with a paper towel and wiped dry to avoid any staining.

Do not expose your furniture to strong or direct sunlight, heat outlets, open windows and dampness.

Excessive exposure to sunlight can cause fading of your furniture finish.

Extreme temperatures and humidity changes can cause cracking and splitting.

Do not place rubber or plastic materials on the wood finish.

Chemicals within the plastic or rubber may react with the finish if left in contact for a long period of time.

Place a strip of felt or cork under your accessories to avoid any markings.

Never place hot objects on any furniture surface.

Always place a hot plate between your furniture top and a hot object to protect your furniture.

Dust with a clean, damp, lint free cloth.

Frequent dusting will remove abrasive build up, which can damage a finish over time.

Small scratches and mars can be touched up or covered with a mar or scratch remover or a touch up stick. These can be purchased from any paint or hardware store.

Consignes d'entretien de vos meubles

EN SUIVANT CES CONSIGNES DE BASE, VOUS PROTÉGerez ET APPRÉCIEREZ VOTRE INVESTISSEMENT POUR LES ANNÉES VENIR.

Ne pas renverser de liquide sur vos meubles.

Tout liquide doit être immédiatement essuyé avec un chiffon légèrement humide dans la direction du grain du bois.

Pour les surfaces de pierre, les liquides doivent être immédiatement épongés avec une serviette de papier et séchés afin d'éviter tout risque de tache.

Ne pas laisser les meubles directement en contact avec la lumière du soleil, les sources de chaleur, les fenêtres ouvertes et l'humidité.

Une exposition excessive à la lumière du jour peut entraîner la décoloration de la finition de votre meuble.

Les températures extrêmes et l'humidité peuvent provoquer des fissures et des craquellements.

Nes pas poser de matériaux en caoutchouc ou en plastique sur le bois.

Les agents chimiques contenus dans le plastique ou le caoutchouc pourraient interférer avec la finition du meuble sur la durée.

Placer un morceau de feutrine ou du liège sous vos accessoires afin d'éviter tout risque de marque.

Ne jamais laisser d'objets chauds sur un meuble.

Toujours mettre une assiette chaude entre le haut de votre meuble et un objet chaud afin de le protéger de la chaleur. **Dépolir avec un chiffon propre, légèrement humide et sans trace de peluche.**

Dépolir fréquemment enlèvera les risques d'accumulation abrasive pour la finition sur la durée.

Les petites traces de rayures et coups peuvent être retouchées ou recouvertes par un stick ou une lotion prévue à cet effet.

Ces produits peuvent être achetés chez tout quincaillier.