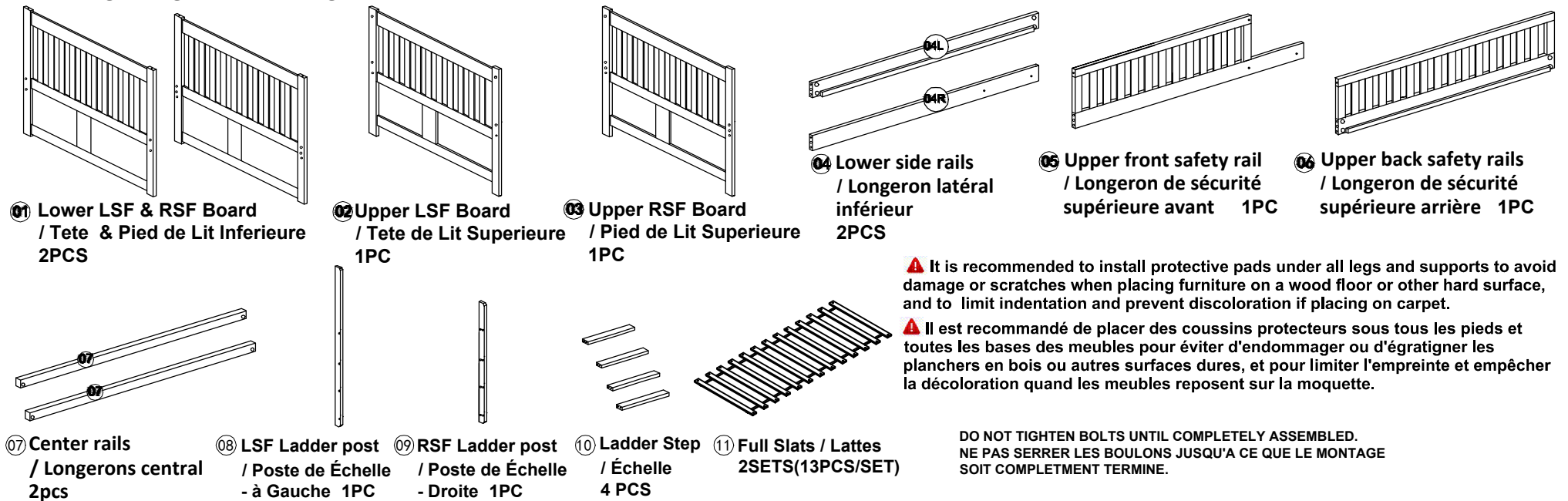



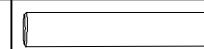
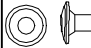
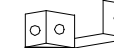










ASSEMBLY INSTRUCTION / INSTRUCTION D'ASSEMBLAGE

B2013FFDC / B2043FF / B2053FFW / B2063FF-1 Full/Full Upper & Lower Headboard & Footboard / Tête et Pied de Lit
 B2013FFDC / B2043FF / B2053FFW / B2063FF-2 Full/Full Rail, Guard Rail & Ladder / Longérons, Longérons Garde-Corps & Échelle
 B2013FFDC / B2043FF / B2053FFW / B2063FF-SL Full/Full Upper & Lower Full Slat / Lattes

PART LIST / LISTE DE PIÈCES:



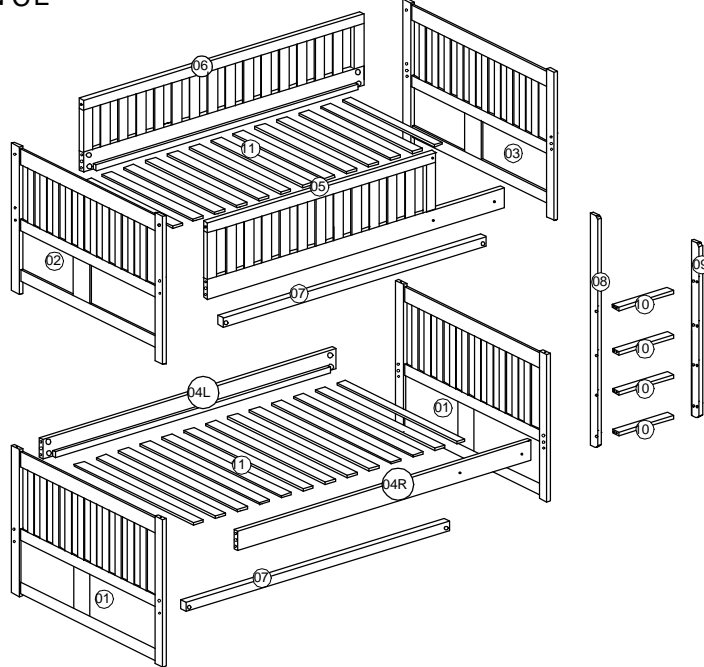
HARDWARE LIST / LISTE DE QUINCAILIERIE (Hardware are packed in B2013FFDC / B2043FF / B2053FFW-1 For Assembly)

A		Bolt / Boulon	1/4"X3 3/16"	16PCS	H		Pin / Broche métallique	Ø1/2" x3 1/2"	4PCS
B		Bolt / Boulon	1/4"X3 1/8"	3PCS	I		Bracket / Équerre		4PCS
C		Bolt / Boulon	1/4"X2 3/8"	8PCS	J		Wood dowel / Goujon de Bois	Ø10 x 1 3/4"	16PCS
D		Bolt / Boulon	1/4"X2"	5PCS	K		Washer / Rondelle	1/4"x7/8"x1/2"x3/8"	16PCS
E		Bolt / Boulon	1/4"X7/8"	8PCS	L		Bolt / Boulon	1/4"X2"	4PCS
F		Allen Key / Cle Allen	M4 x 2 3/8"x1"x1"	1PC	M		Nut / Écrou	1/4"x 1/2"x 1/4"	4PCS
G		Screw / Vis	5/32"X1 3/8"	52PCS	N		Nut / Écrou	1/4"x 2/5"x 2/5"	8PCS

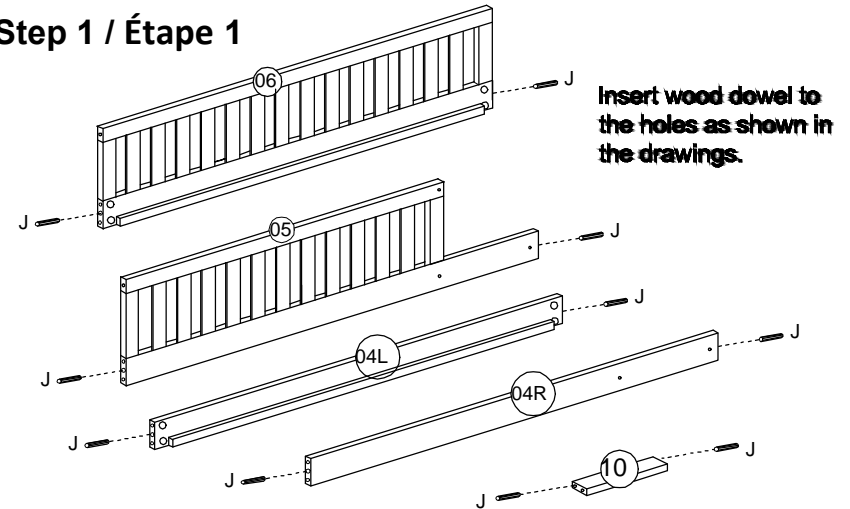
B2013FFDC / B2043FF / B2053FFW / B2063FF-1 Full/Full Upper & Lower Headboard & Footboard / Tête et Pied de Lit

B2013FFDC / B2043FF / B2053FFW / B2063FF-2 Full/Full Rail, Guard Rail & Ladder / Longérons, Longérons Garde-Corps & Échelle

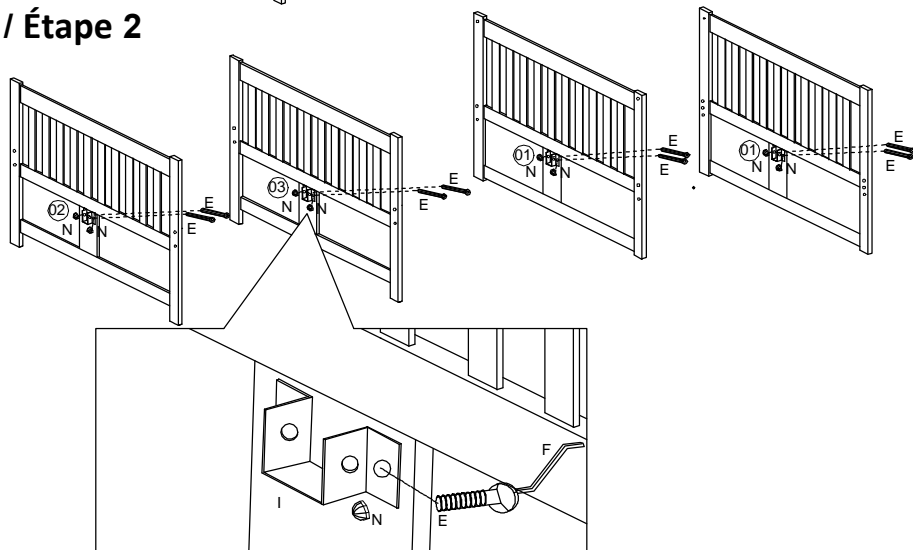
B2013FFDC / B2043FF / B2053FFW / B2063FF-SL Full/Full Upper & Lower Full Slat / Lattes



Step 1 / Étape 1

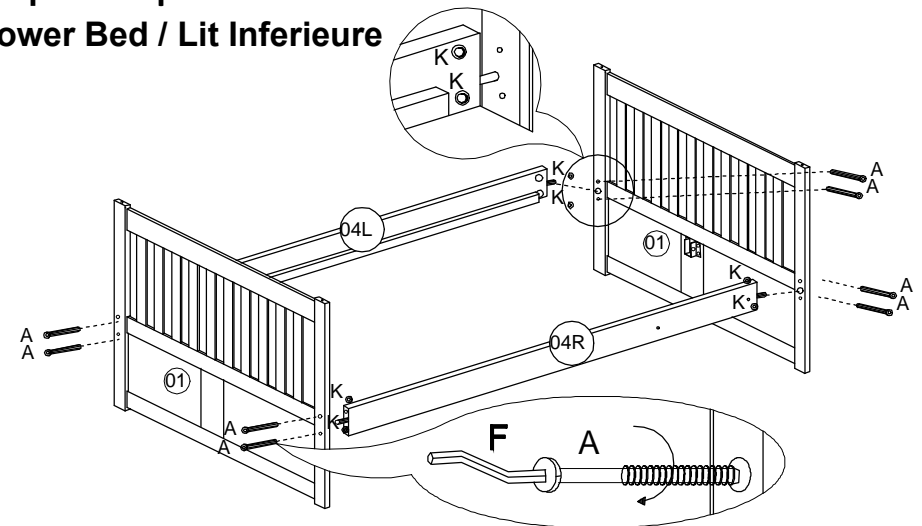


Step 2 / Étape 2



Step 3 / Étape 3

Lower Bed / Lit Inferieure

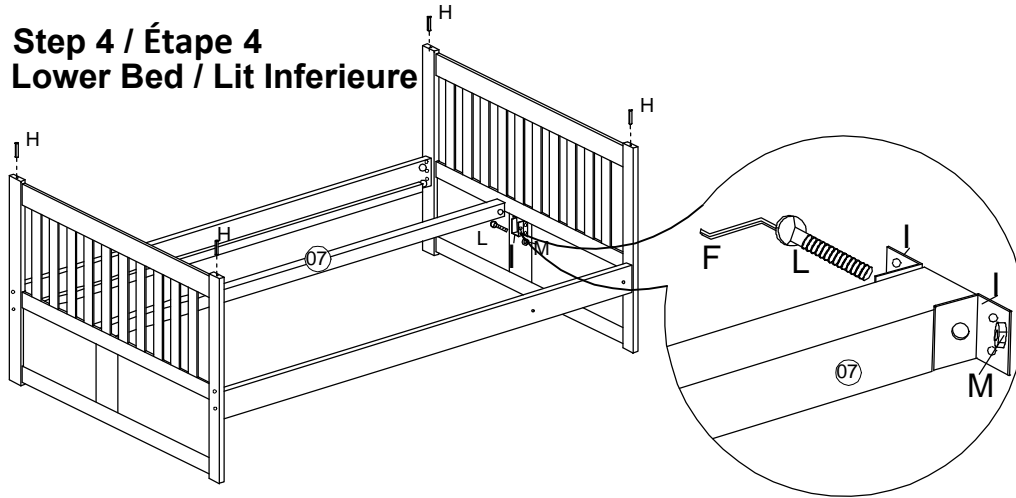


B2013FFDC / B2043FF / B2053FFW / B2063FF-1 Full/Full Upper & Lower Headboard & Footboard / Tête et Pied de Lit

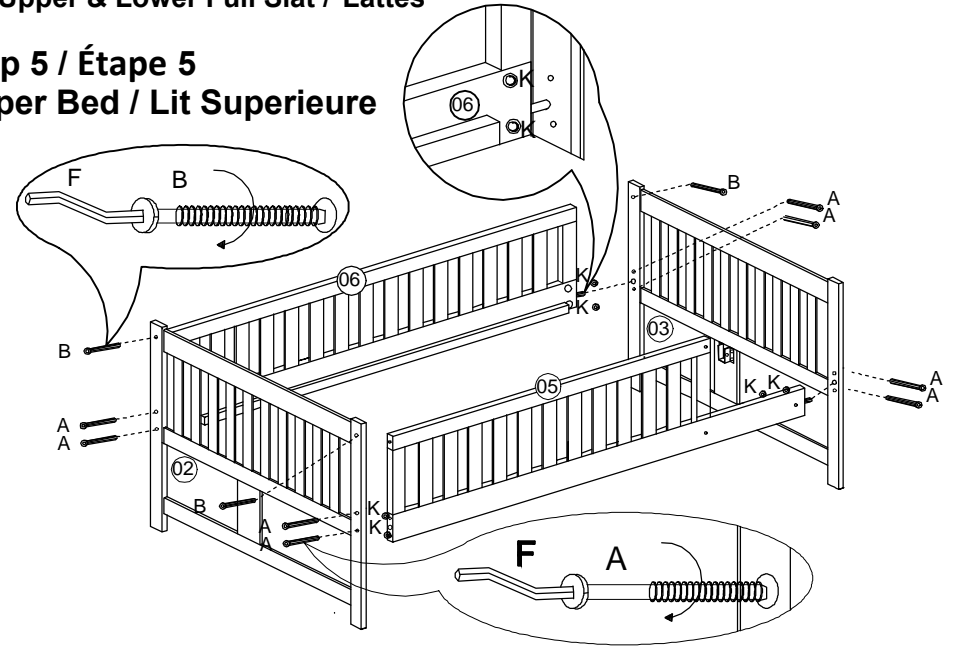
B2013FFDC / B2043FF / B2053FFW / B2063FF-2 Full/Full Rail, Guard Rail & Ladder / Longeron, Longeron Garde-Corps & Échelle

B2013FFDC / B2043FF / B2053FFW / B2063FF-SL Full/Full Upper & Lower Full Slat / Lattes

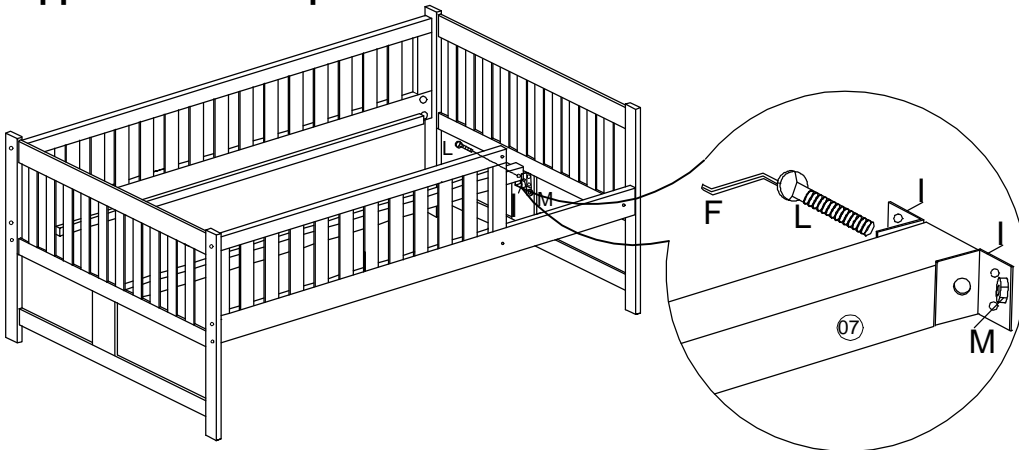
Step 4 / Étape 4 Lower Bed / Lit Inferieure



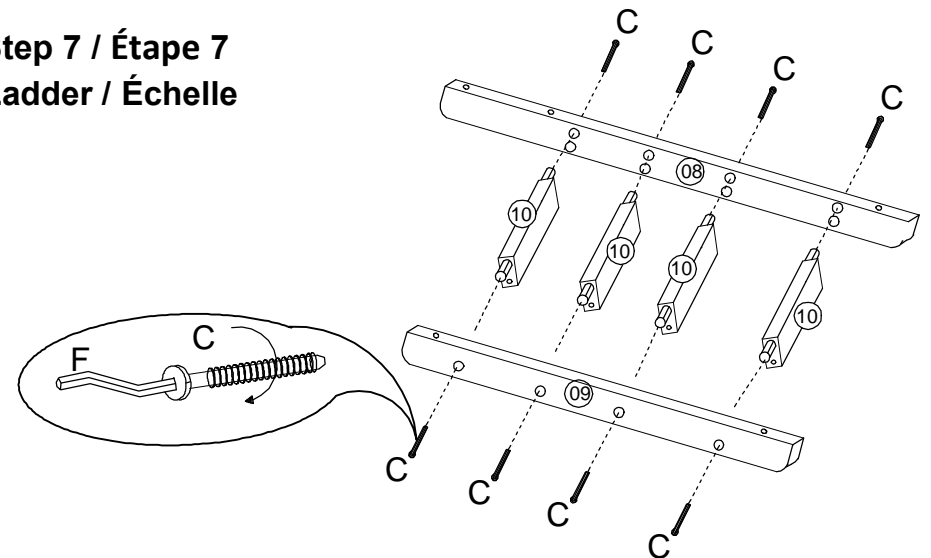
Step 5 / Étape 5 Upper Bed / Lit Superieure



Step 6 / Étape 6 Upper Bed / Lit Superieure



Step 7 / Étape 7 Ladder / Échelle

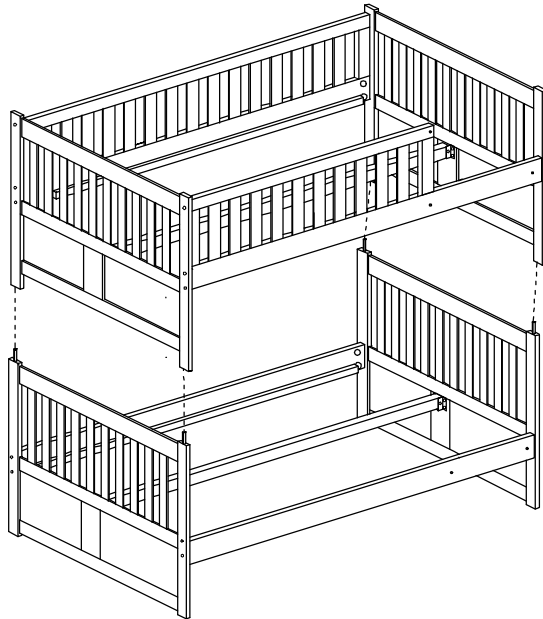


B2013FFDC / B2043FF / B2053FFW / B2063FF-1 Full/Full Upper & Lower Headboard & Footboard / Tête et Pied de Lit

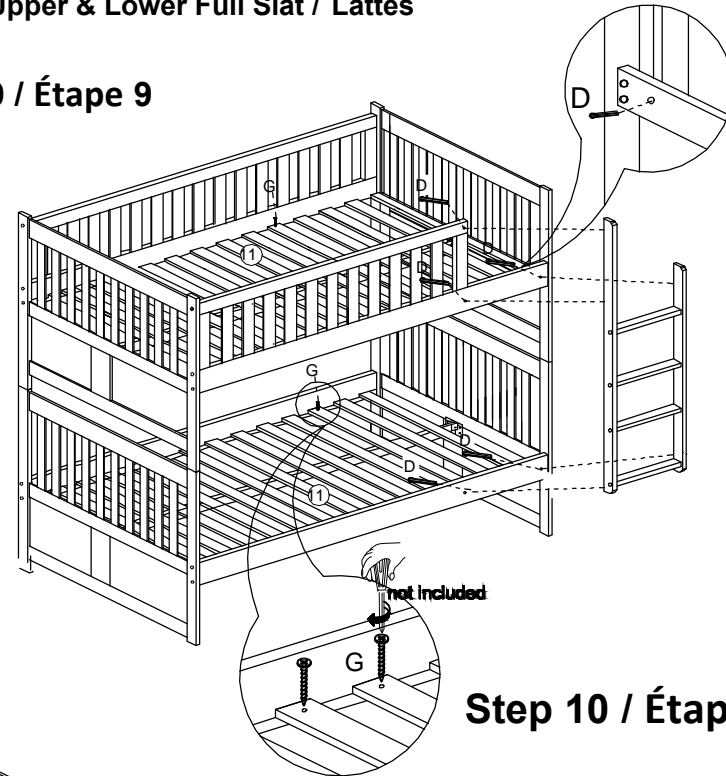
B2013FFDC / B2043FF / B2053FFW / B2063FF-2 Full/Full Rail, Guard Rail & Ladder / Longeron, Longeron Garde-Corps & Échelle

B2013FFDC / B2043FF / B2053FFW / B2063FF-SL Full/Full Upper & Lower Full Slat / Lattes

Step 8 / Étape 8

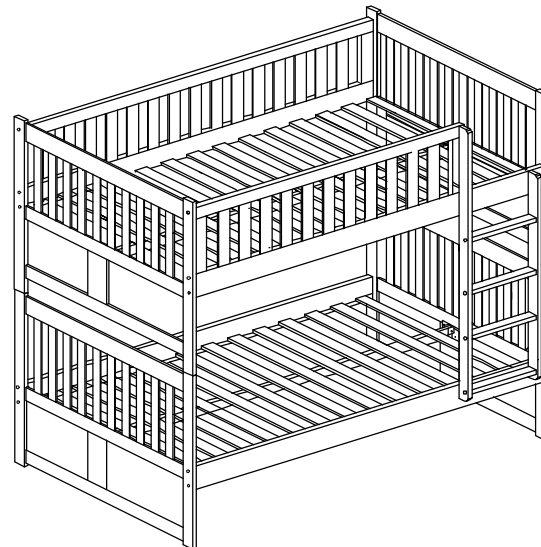


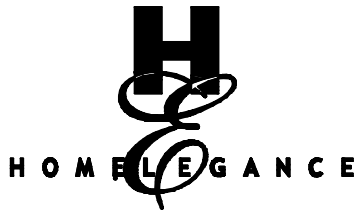
Step 9 / Étape 9



Step 10 / Étape 10

COMPLETED!





ASSEMBLY INSTRUCTIONS / INSTRUCTIONS D'ASSEMBLAGE

Page 5/5

B2013FFDC/B2043FF/B2053FFW/B2063FF-1 Full/Full Upper & Lower Headboard/Footboard / Tête et Pied de Lit
B2013FFDC/B2043FF/B2053FFW/B2063FF-2 Full/Full Rail, Guard Rail & Ladder / Longerons, Longerons Garde-Corps & Échelle
B2013FFDC/B2043FF/B2053FFW/B2063FF-SL Full/Full Rail Upper & Lower Twin Slats / Lattes

! SAFETY WARNING

Homelegance puts your child's safety as a Top Priority. Our bunk beds have been tested by an independent laboratory and certified to be in compliance with ASTM F-1427, "Standard Consumer Safety Specification for Bunk Beds" and U.S. Government specifications 16 Code of Federal Regulations, Parts 1213 and 1513

1. Follow the information on the warnings appearing on the upper bunk end structure and on the carton. Do not remove warning label from bed.
2. Always use the recommended size mattress or / and mattress support to help prevent the likelihood of entrapment or falls.
3. Surface of mattress must be at least 5 inches below the upper edge of guardrails.
4. Do not allow children less than 6 years of age to use the upper bunk.
5. Periodically check and ensure that the guardrail, ladder and other components are in their proper position, free from damage and that all connectors are tight.
6. Prohibit horseplay on or under the bed and prohibit jumping on the bed.
7. Always use the ladder for entering and leaving the upper bunk bed.
8. Do not use substitute parts. Contact manufacturer or dealer for replacement parts.
9. Use of a night light may provide added safety precaution for a child using upper bunk.
10. Always use guardrails on both long sides of the upper bunk.
11. If the bunk bed will be placed next to a wall, the guardrail that runs the full length of the bed should be placed against the wall to prevent entrapment between the bed and the wall.
12. The use of water or sleep flotation mattress is prohibited.
13. Keep these instructions for future reference.
14. Use only mattress which is 74 $\frac{3}{4}$ " x 53 $\frac{1}{2}$ " - 54 $\frac{1}{2}$ " x 6" on upper bunk and for the bottom bunk required 74 $\frac{3}{4}$ " x 53 $\frac{1}{2}$ " - 54 $\frac{1}{2}$ " x 10 mattress.
15. Prohibit more than one person on upper bunk.

STRANGULATION HAZARD:

16. Never attach or hang items to any part of the bunk bed that are not designed for use with the bed for example, but not limited to hooks, belts, and jump ropes.

! Avertissements liés à la sécurité

Homelegance met la sécurité de votre enfant comme une priorité absolue. Nos lits superposés ont été testés par un laboratoire indépendant et certifié conforme ASTM F 1427, "Standard Consumer Safety Specification pour lits superposés" et le gouvernement américain et Code Spécifications 16 des Régulations Fédéral, parties 1213 et 1513.

1. Respecter les indications qui se trouvent sur les avertissements placés sur l'extrémité du lit supérieur et sur le carton d'emballage. Ne pas enlever l'étiquette d'avertissement du lit.
2. Toujours utiliser la taille ou le support de matelas recommandés pour éviter le risque de coincement ou de chute.
3. La surface du matelas doit être au moins 5 pouces en dessous du bord supérieur des rails de sécurité.
4. Ne pas permettre aux enfants de moins de 6 ans d'utiliser le lit supérieur.
5. Vérifier périodiquement la barre de sécurité, l'échelle et les autres pièces pour s'assurer qu'elles sont dans la bonne position, qu'elles ne sont pas endommagées et que tous les raccords sont bien serrés.
6. Ne pas permettre les jeux violents sur le lit et en dessous du lit, et ne pas permettre de sauter sur le lit.
7. Toujours utiliser l'échelle pour atteindre le lit supérieur et en sortir.
8. Ne pas utiliser de pièces de substitution. Communiquer avec le fabricant ou le vendeur pour obtenir des pièces de rechange.
9. L'utilisation d'une lumière de nuit peut servir de mesure de précaution supplémentaire pour un enfant utilisant le lit supérieur.
10. Toujours utiliser les barres de sécurité sur les deux côtés du lit supérieur.
11. Si le lit superposé est placé près d'un mur, le rail de sécurité situé sur toute la longueur du lit doit être placé contre le mur pour éviter de se retrouver coincer entre le lit et le mur.
12. Il est interdit d'utiliser un matelas d'eau ou de flottaison.
13. Conserver ces instructions pour référence ultérieure.
14. Utilisez uniquement un matelas avec un matelas 74 $\frac{3}{4}$ " x 53 $\frac{1}{2}$ " - 54 $\frac{1}{2}$ " x 6" sur le lit supérieur et pour le lit inférieur 74 $\frac{3}{4}$ " x 53 $\frac{1}{2}$ " - 54 $\frac{1}{2}$ " x 10"
15. Ne pas autoriser plus d'une personne à la fois sur le lit supérieur.

RISQUE D'ÉTRANGLEMENT:

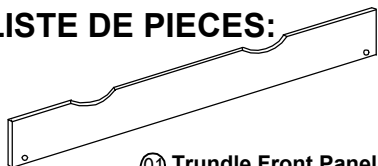
16. Ne jamais suspendre ni fixer à une partie quelconque du lit superposé un objet qui n'est pas conçu pour être utilisé avec le lit, par exemple, mais sans s'y limiter, un crochet, une ceinture ou une corde à sauter.



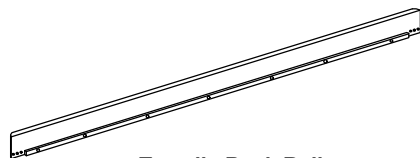
ASSEMBLY INSTRUCTION INSTRUCTION D'ASSEMBLAGE

B2013DC / B2043 / B2053W / B2063-R Twin Trundle Unit / Lit Gigogne

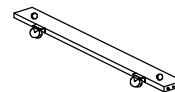
**PART LIST
/ LISTE DE PIÈCES:**



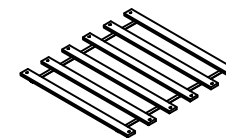
01 Trundle Front Panel
/ Panneau avant de lit gigogne
1PC



02 Trundle Back Rail
/ Panneau arrière de lit gigogne
1 PC

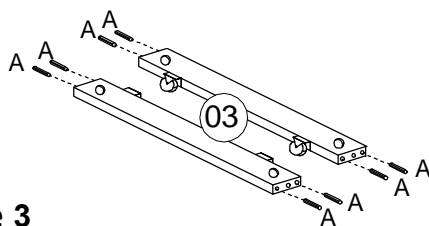


03 Panel with Caster
/ Panneau avec roues
2 PCS

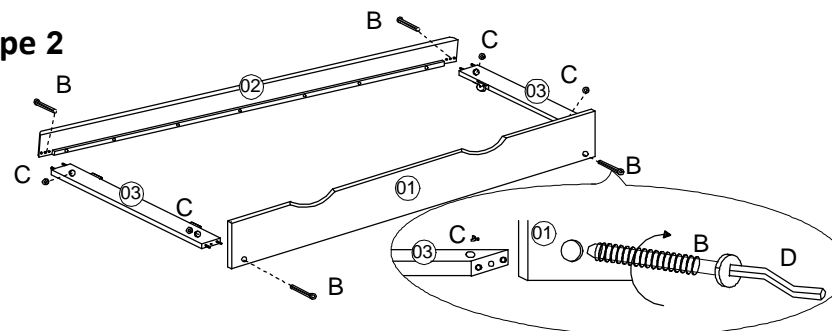


04 Slats/Lattes
2Sets(6pcs/Set)

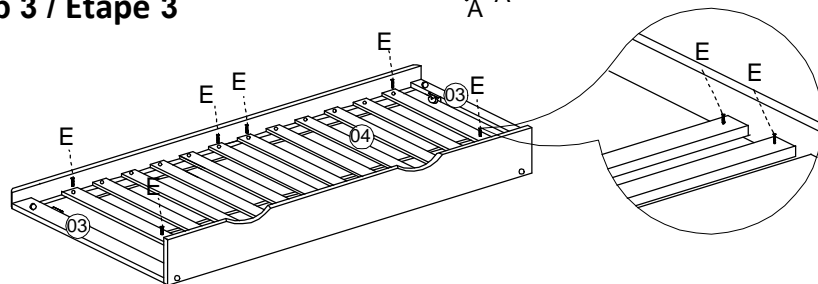
Step 1 / Étape 1



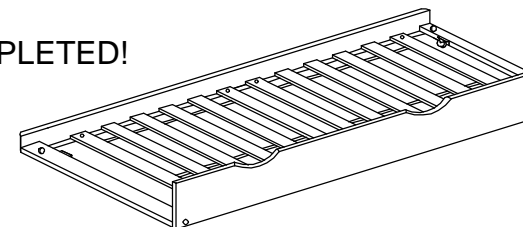
Step 2 / Étape 2



Step 3 / Étape 3



COMPLETED!



HARDWARE LIST / LISTE DE QUINCAILLERIE

A		Wood dowel / Goujon de Bois	Ø8x1 3/16"	8PCS	D		Allen Key / Cle Allen	M4 x 2 3/8"x1"x1"	1PC
B		Bolt / Boulon	1/4"x2 3/4"	4PCS	E		Screw / Vis	5/32"x1 3/8"	24PCS
C		Washer / Rondelle	1/4"x7/8"x1/2"x3/8"	4PCS					