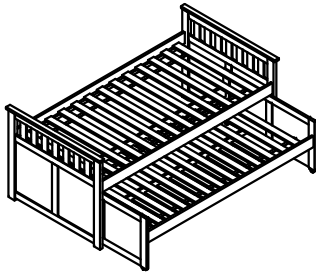




## ASSEMBLY INSTRUCTION / INSTRUCTION D'ASSEMBLAGE

**B2013RTDC-1/B2043RT-1/B2053RTW-1/B2063RT-1 Twin Twin Bed - Headboard & Footboard/Jumeau/Jumeau-Tête / Pied de lit**  
**B2013RTDC-2/B2043RT-2/B2053RTW-2/B2063RT-2 Twin Twin Bed Side Rails/Jumeau/Jumeau-Longerons**  
**B2013RTDC-SL/B2043RT-SL/B2053RTW-SL/B2063RT-SL Twin Twin Bed Slats, 2 sets/ Jumeau/Jumeau-Lattes 2 ensembles**



B2013RTDC-1/B2043RT-1/B2053RTW-1/B2063RT-1 PART LIST / LISTE PIECES			
NO	SKETCH	DESCRIPTION	QTY
1		Upper HB & FB / Tete & Pied de lit supérieur	2PCS
2		Lower bed HB & FB / Tete & Pied de lit inférieur	2PCS

B2013RTDC-2/B2043RT-2/B2053RTW-2/B2063RT-2 PART LIST / LISTE PIECES			
NO	SKETCH	DESCRIPTION	QTY
3		Upper Side Rails / Longerons de côtés supérieur	2PCS
4		Lower Side Rails / Court Longerons de côtés inférieur	2PCS

B2013RTDC-SL/B2043RT-SL/B2053RTW-SL/B2063RT-SL PART LIST / LISTE PIECES			
NO	SKETCH	DESCRIPTION	QTY
5		Slats/Lattes 2Sets(13pcs/Set)	2SETS

Thank you for purchasing this product. Please take time to read and follow the instructions below. Check that you have all parts and hardware before assembly. Parts apparently missing are often found in the packing materials. If you do not have all the parts listed, have you dealer contact us and they will be sent to you immediately.

Merci d'avoir acheté ce produit . veuillez lire et suivre les instructions ci-dessous. vérifiez avant le montage que vous avez toutes les pièces qui semblent manquer se trouvent souvent dans les matériaux d emballage. si vous n avez pas toutes les pièces de la liste, demandez à votre détaillant et nous vous les enverrons immédiatement.

**⚠** It is recommended to install protective pads under all legs and supports to avoid damage or scratches when placing furniture on a wood floor or other hard surface, and to limit indentation and prevent discoloration if placing on carpet.

**⚠** Il est recommandé de placer des coussins protecteurs sous tous les pieds et toutes les bases des meubles pour éviter d'endommager ou d'égratigner les planchers en bois ou autres surfaces dures, et pour limiter l'empreinte et empêcher la décoloration quand les meubles reposent sur la moquette.

HARDWARE LIST / LISTE DE QUINCAILLERIE:				
NO	SKETCH	DESCRIPTION	SIZE	QTY
A		Bolt / Boulon	1/4"x 3 3/16"	8pcs
B		Washer / Rondelle D' Arret	1/4"x7/8"x1/2"x3/8"	16pcs
C		Wood Dowel / Goujon de Bois	Ø10 x 1 3/4"	8pcs
D		Allen Key / Clé allen	M4 x 2 3/8"x1"x1"	1pc
E		Screw / Vis	5/32"x 1 3/8 "	52pcs
F		Bolt / Boulon	1/4"x 2 3/4"	8pcs

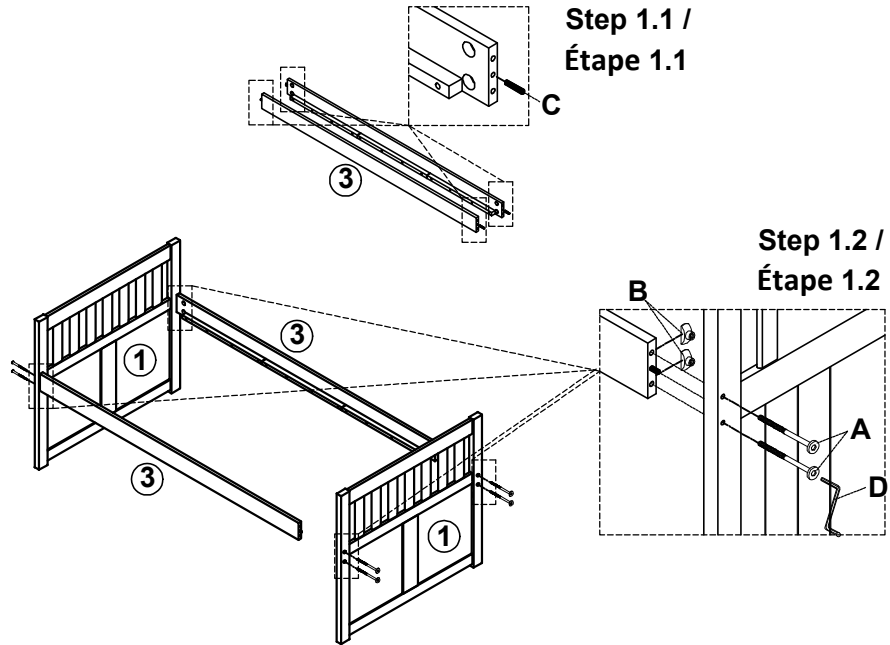
\* Above Hardware are packed in B2013RTDC-1/B2043RT-1/B2053RTW-1/B2063RT-1 for Assembly

\* Screwdriver (Not Provided) / Tournevis ( Non inclus)

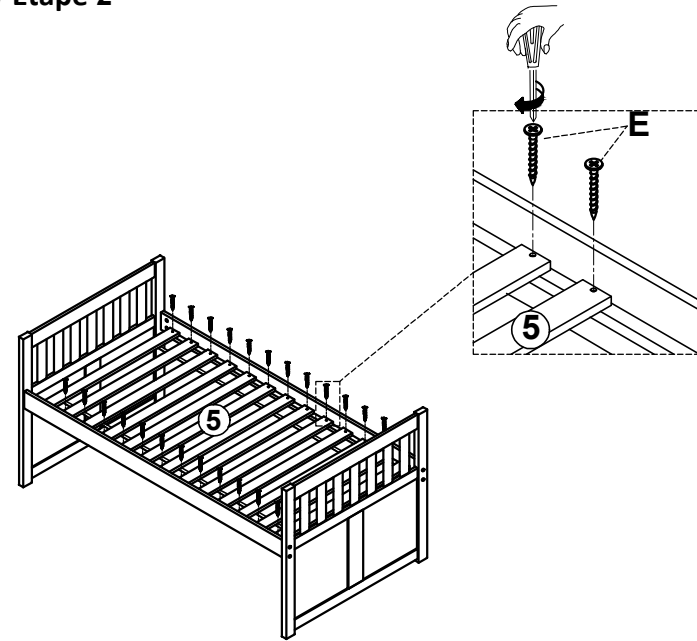
**!CAUTION!/CAUTION:**

- DO NOT FULLY-TIGHTEN THE NUTS OR BOLTS INITIALLY UNTIL ALL THE NUTS AND BOLTS ARE IN PLACE. (TO AVOID CAUSING DAMAGES TO THE THREAD, DO NOT OVER. TIGHTEN THE NUTS OR BOTLS.) / NE PAS SERRER LES BOULONS JUSQU'À CE QUE LE MONTAGE SOIT COMPLETMENT TERMINE
- KEEP ALL HARDWARE PARTS OUT OF REACH OF CHILDREN. / GARDER TOUTES LES PIÈCES HORS DE LA PORTÉE D'ENFANTS

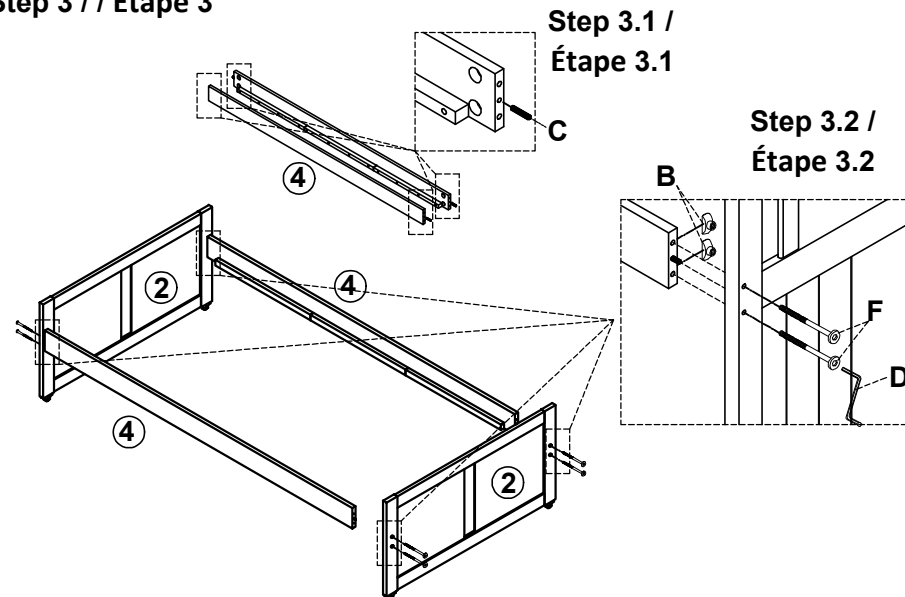
Step 1 / Étape 1



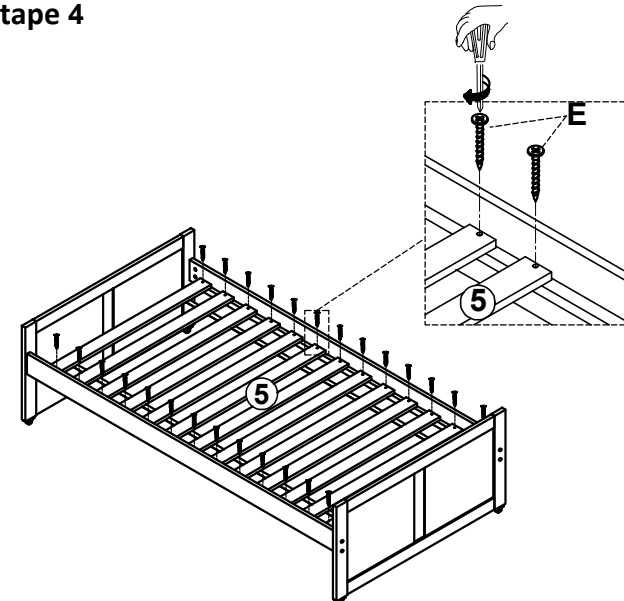
Step 2 / Étape 2



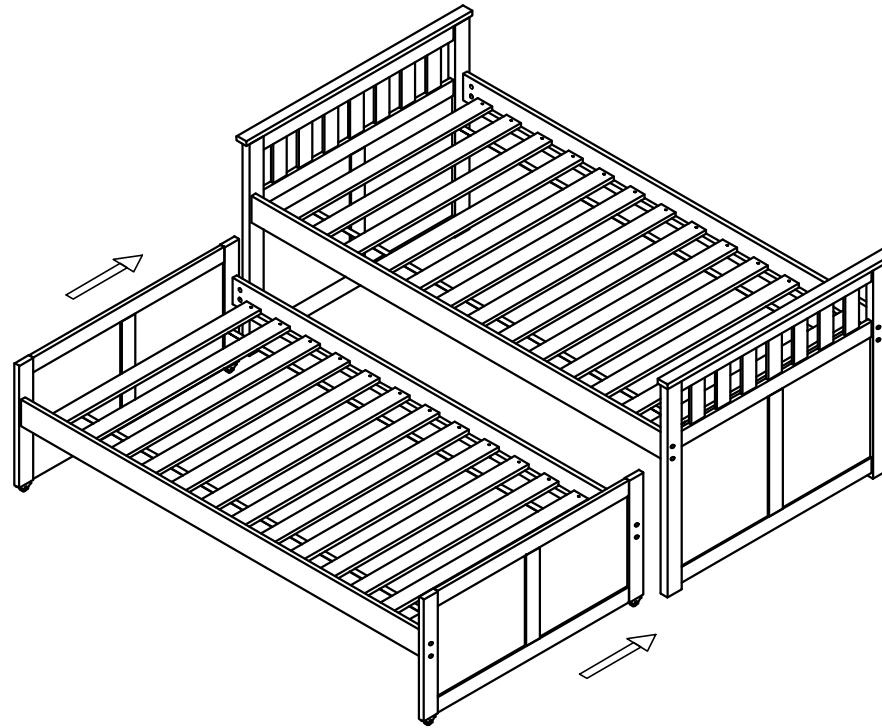
Step 3 // Étape 3



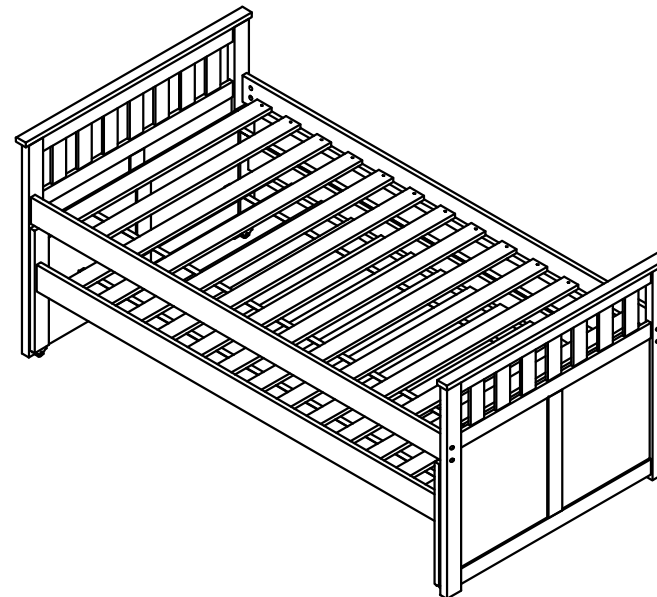
Step 4 // Étape 4



Step 5 / Étape 5



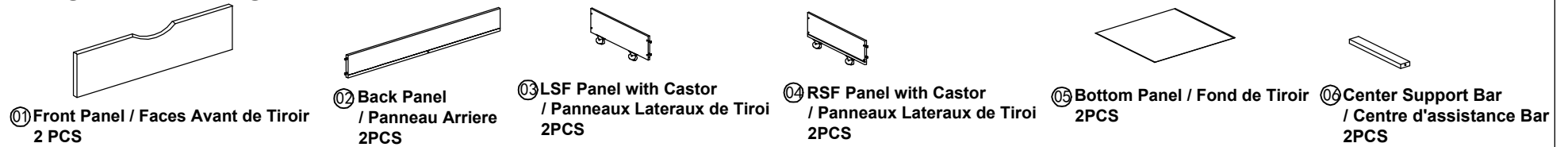
COMPLETED/TERMINÉ



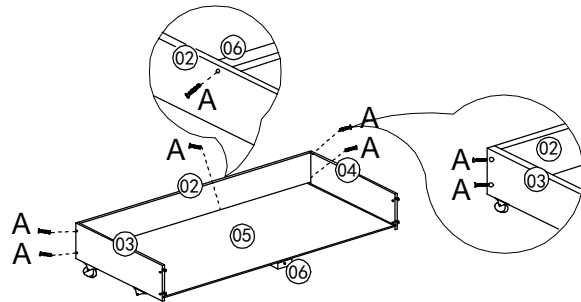
# ASSEMBLY INSTRUCTION INSTRUCTION D'ASSEMBLAGE

B2013DC / B2043 / B2053W / B2063-T Toy Box(One Pair) / Boîte

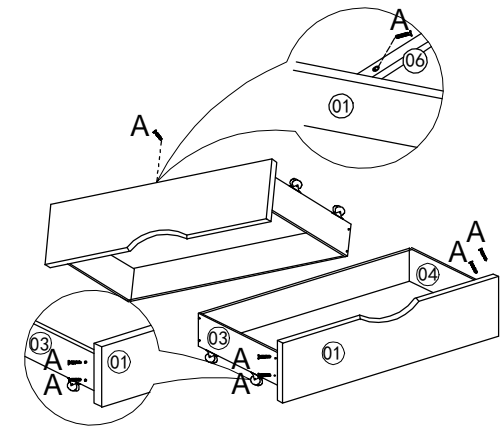
## PART LIST / LISTE DE PIÈCES:



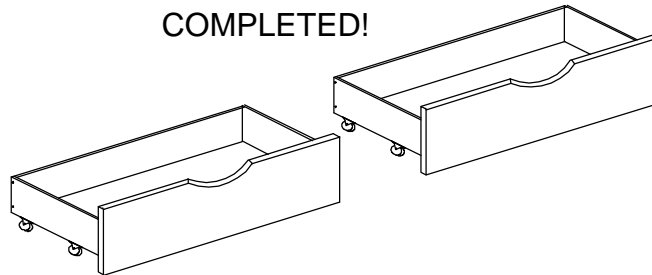
### Step 1 / Etape 1



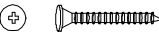
### Step 2 / Etape 2



COMPLETED!



## HARDWARE LIST / LISTE DE QUINCAILLERIE

A		Screw / Vis	5/32"X1 3/8"	20 PCS
---	---	-------------	--------------	--------