



ASSEMBLY INSTRUCTION / INSTRUCTION D'ASSEMBLAGE

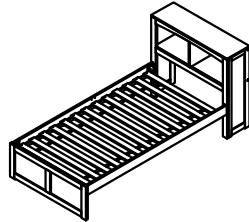
B2013BCDC-1/B2043BC-1/B2053BCW-1/B2063BC-1

Bookcase Corner Bed Headboard & Footboard/Lit d'angle bibliothèque - tête de lit et pied de lit

B2013BCDC-2/B2043BC-2/B2053BCW-2/B2063BC-2

Bookcase Corner Bed Side Rails & 13pcs Slats/Lit d'angle bibliothèque - rail latéral, 13 lattes

B2013BCDC-BC/B2043BC-BC/B2053BCW-BC/B2063BC-BC LSF/RSF Bookcase/Lit d'angle bibliothèque – LSF/RSF



Thank you for purchasing this product. Please take time to read and follow the instructions below. Check that you have all parts and hardware before assembly. Parts apparently missing are often found in the packing materials. If you do not have all the parts listed, have you dealer contact us and they will be sent to you immediately.

Merci d'avoir acheté ce produit . veuillez lire et suivre les instructions ci-dessous. vérifiez avant le montage que vous avez toutes les pièces qui semblent manquer se trouvent souvent dans les matériaux d emballage. si vous n avez pas toutes les pièces de la liste, demandez à votre détaillant et nous vous les enverrons immédiatement.

⚠ It is recommended to install protective pads under all legs and supports to avoid damage or scratches when placing furniture on a wood floor or other hard surface, and to limit indentation and prevent discoloration if placing on carpet.

⚠ Il est recommandé de placer des coussins protecteurs sous tous les pieds et toutes les bases des meubles pour éviter d'endommager ou d'égratigner les planchers en bois ou autres surfaces dures, et pour limiter l'empreinte et empêcher la décoloration quand les meubles reposent sur la moquette.

B2013BCDC-1/B2043BC-1/B2053BCW-1/B2063BC-1 PART LIST / LISTE PIECES			
NO	SKETCH	DESCRIPTION	QTY
1		Bookcase Headboard / Bibliothèque tête de lit	1PC
2		LSF Headboard Leg / Support pour tête de lit gauche	1PC
3		RSF Headboard Leg / Support pour tête de lit droite	1PC
4		Footboard / Pied De Lit	1PC

B2013BCDC-2/B2043BC-2/B2053BCW-2/B2063BC-2 PART LIST / LISTE PIECES			
NO	SKETCH	DESCRIPTION	QTY
5		LSF/RSF Side Rails / Longérons	2PCS
6		Slats-13pcs / Lattes	1 ROLL

B2013BCDC-BC / B2043BC-BC / B2053BCW-BC / B2063BC-BC PART LIST / LISTE PIECES			
NO	SKETCH	DESCRIPTION	QTY
7		Bookcase / Bibliothèque	1PC

HARDWARE LIST / LISTE DE QUINCAILLERIE:

NO	SKETCH	DESCRIPTION	SIZE	QTY
A		Bolt / Boulon	1/4"x 3"	4pcs
B		Bolt / Boulon	1/4"x 1 1/2"	4pcs
C		Wood Dowel /Goujon de Bois	Ø10 x 1 3/4"	4pcs
D		Bolt / Boulon	5/16"x 3/4"	8pcs
E		Spring Washer / Rondelle D' Arrêt	5/16"	8pcs
F		Flat Washer / Rondelle Plate	5/16" x 3/4"	8pcs
G		Allen Key / Clé allen	M4 x 2 1/4"	1pc
H		Screw / Vis	5/32"x 1 3/8 "	26pcs

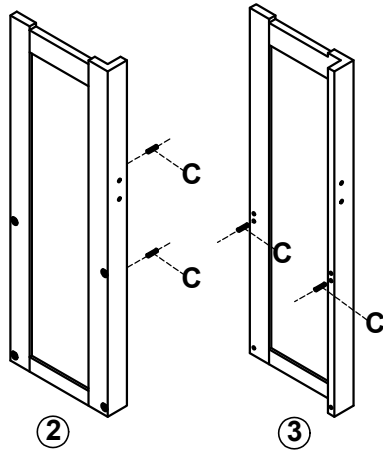
* Above Hardware are packed in B2013BCDC-1/B2043BC-1/B2053BCW-1/B2063BC-1 for Assembly

* Screwdriver (Not Provided) / Tournevis (Non inclus)

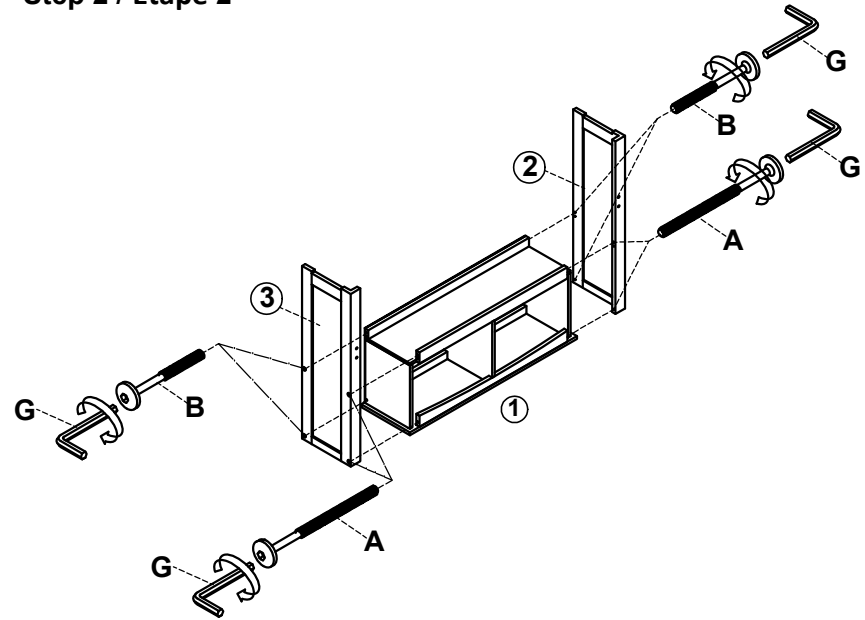
!CAUTION!/!CAUTION:

- (1) DO NOT FULLY-TIGHTEN THE NUTS OR BOLTS INITIALLY UNTIL ALL THE NUTS AND BOLTS ARE IN PLACE. (TO AVOID CAUSING DAMAGES TO THE THREAD, DO NOT OVER. TIGHTEN THE NUTS OR BOTLS.) / NE PAS SERRER LES BOULONS JUSQU'À CE QUE LE MONTAGE SOIT COMPLETMENT TERMINE
- (2) KEEP ALL HARDWARE PARTS OUT OF REACH OF CHILDREN. / GARDER TOUTES LES PIÈCES HORS DE LA PORTÉE D'ENFANTS

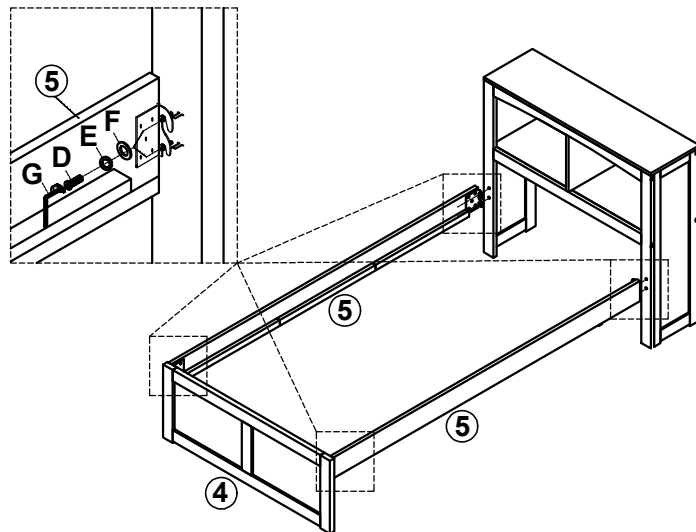
Step 1 / Étape 1



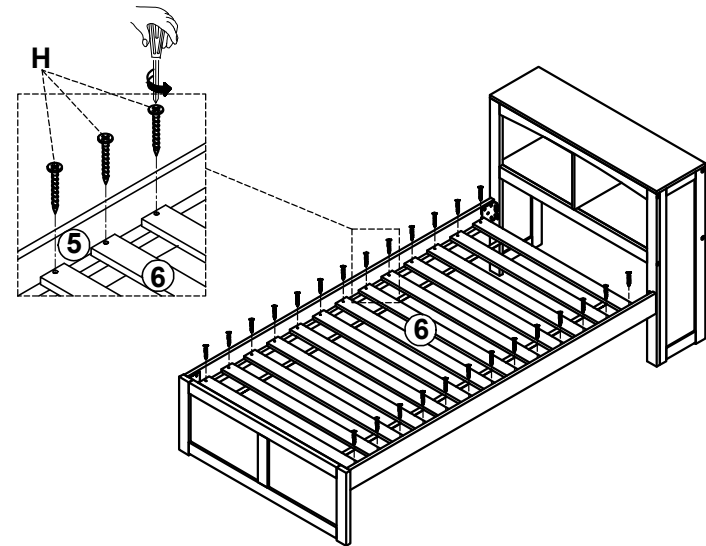
Step 2 / Étape 2



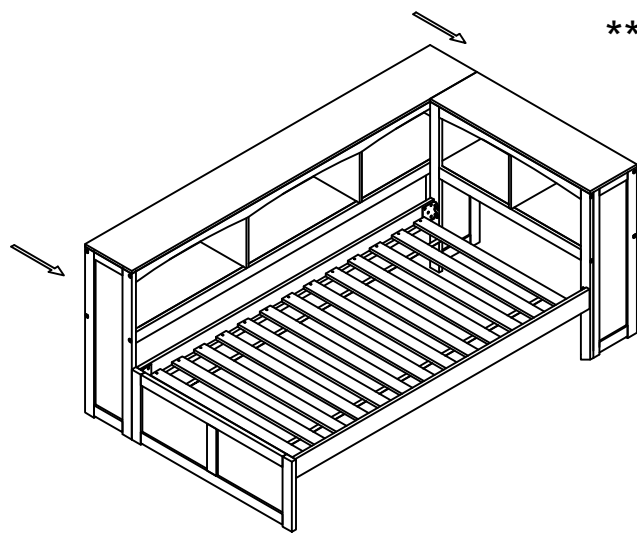
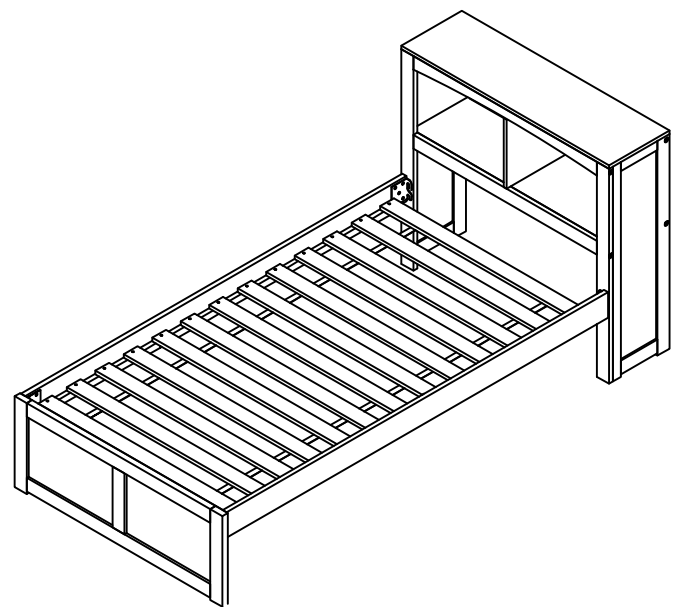
Step 3 / Étape 3



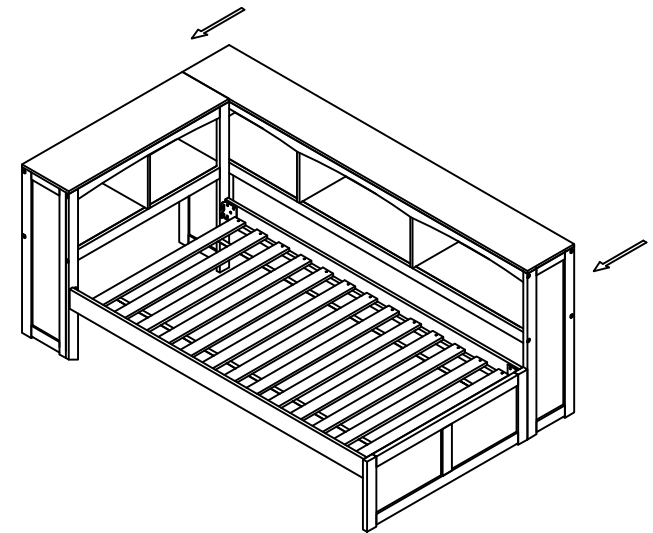
Step 4 // Étape 4



COMPLETED/TERMINÉ



** Option with LSF/RSF Bookcase/
Options avec Bookcase/Lit d'angle
bibliothèque – LSF/RSF



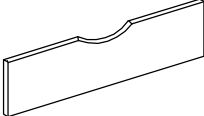

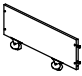

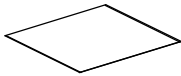
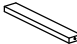


HOMCOM

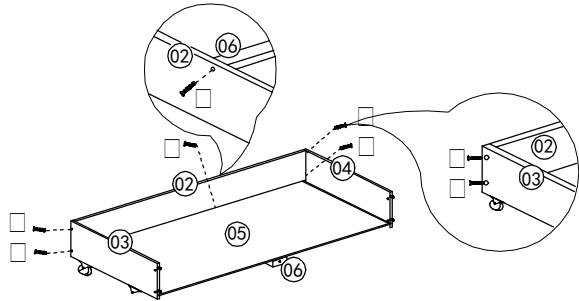
ASSEMBLY INSTRUCTION INSTRUCTION D'ASSEMBLAGE

B2013DC / B2043 / B2053W / B2063-T Toy Box(One Pair) / Boîte

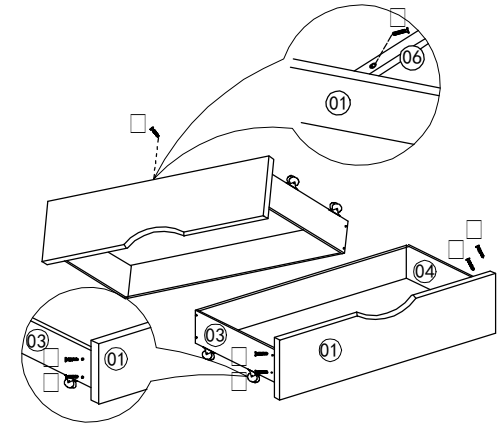
PART LIST / LISTE DE PIÈCES:

- | | | | | | |
|---|---|---|---|---|---|
|  |  |  |  |  |  |
| ① Front Panel / Faces Avant de tiroir
2 PCS | ② Back Panel
/ Panneau Arrière
2PCS | ③ LSF Panel with Castor
/ Panneaux Latéraux de tiroir
2PCS | ④ RSF Panel with Castor
/ Panneaux Latéraux de tiroir
2PCS | ⑤ Bottom Panel / Fond de tiroir
2PCS | ⑥ Center Support Bar
/ Centre d'assistance Bar
2PCS |

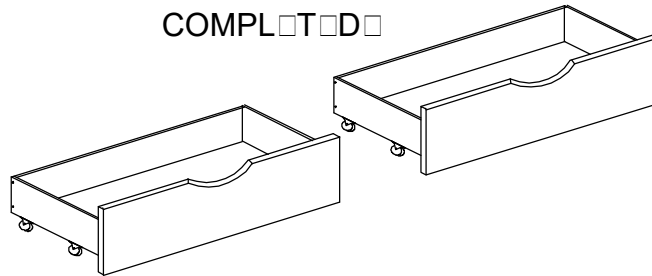
Step 1 / Etape 1



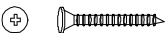
Step 2 / Etape 2



COMPLÉTÉ



HARDWARE LIST / LISTE DE QUINCAILLERIE

A		Screw / Vis	5/32"X1 3/8"	20 PCS
----------	---	-------------	--------------	--------